

Winlet
Lasius
1t



Pat. Pending

Lasius...?

Lasius ist der lateinische Name für eine Ameise. Ameisen sind bekanntlich klein, kommen aber durch sogar enge Passagen mit vollem Lasten, und trotz Ihrer geringen Größe, sind die sehr stark. Winlet Lasius hat die gleiche Eigenschaften - daher der Name Lasius.



KLEIN & KOMPAKT >> EIGENANTRIEB >> BEEINDRÜCKENDER TRAGLAST >> NEUE EINSATZMÖGLICHKEITEN >> ZUFRIEDENE MITARBEITER >> ERHÖHTER EFFIZIENZ

Winlet Lasius bietet völlig neue Möglichkeiten zum Heben, Handhabung & Transport von schweren Gegenständen. Mit einer Traglast von 1.000 kg ist es Ideal als "Pick & Carry" Kran für einer Vielfalt von Anwendungen. Er arbeitet sowohl im Innen- als auch im Außenbereich, auf feste Boden Oberflächen was Ihne für die Baustelle oder in der Industrie Ideal macht.

WWW.WINLET.DK



NEUE MÖGLICHKEITEN - NEUE ERSPARNISSE

Die Winlet-Lasius-Baureihe bietet den traditionellen Kran- und Handhabungslösungen Konkurrenz! Mit einer einzigartigen Traglast auf engem Raum kann sowohl Zeit als auch investiertes Kapital eingespart werden!

Winlet Lasius ist beispielsweise mit Vorteilhaft für folgende Einsätze einsetzbar:

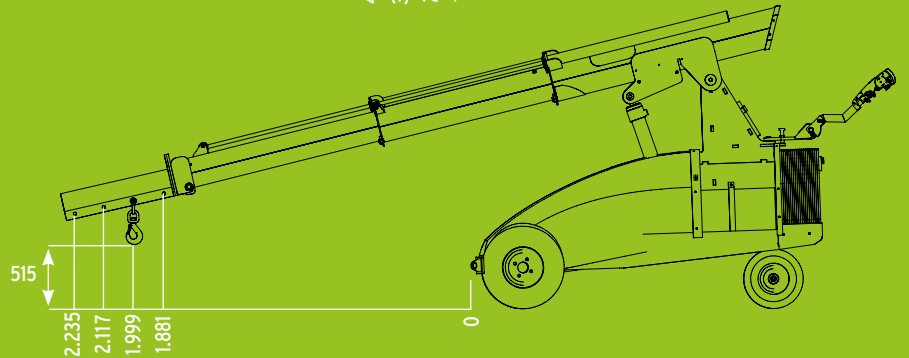
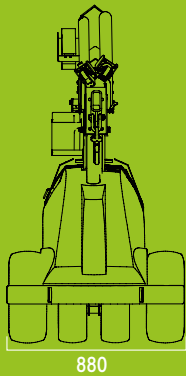
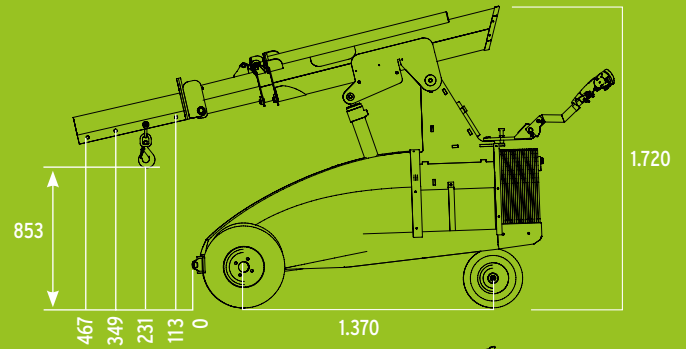
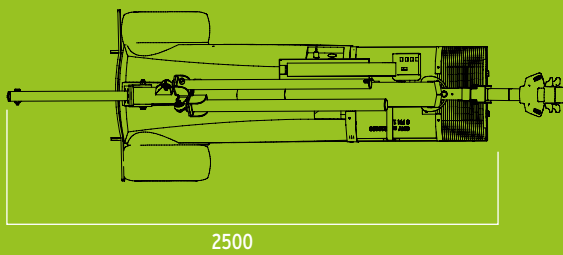
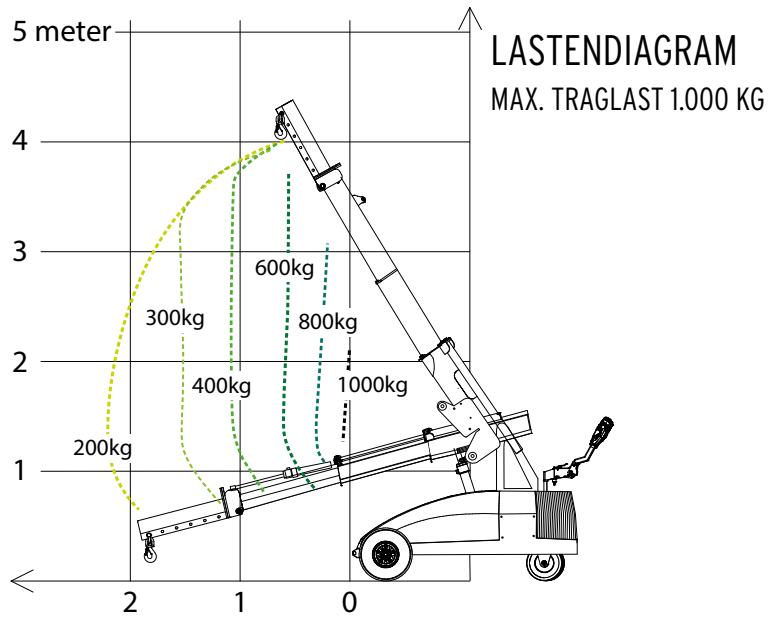
- Montage von Stahlträgern und anderen Bauelementen
- Montage von Glas und Fassade
- Maschinenmontage
- Reparaturarbeiten
- Verpackung nicht palettierter Ware in Container

KOMPAKTES DESIGN

Winlet Lasius ist hervorragend für den Bauunternehmer, Montageunternehmer, Industrieunternehmer und Bauunternehmer, bei denen das kompakte und schlanke Design im Verhältnis zu anderen Lösungen auf dem Markt wirklich Vorteile bringt. Die kompakte Bauweise ermöglicht Einsätze, wo andere schwerere / größere Kräne entweder aufgrund der physischen Größe, des zu hohen Bodendrucks, übermäßigen Wenderadius oder wegen Mangels an Hubkraft während der Fahrt aufgeben müssen.

Winlet Lasius hat eine max. zulässige Fahrgeschwindigkeit von 4,2 km / Std. und fährt so etwa doppelt so schnell wie zum Beispiel Raupenminikräne, und muss außerdem nicht mit Stützfüßen nivelliert werden wie die meisten Minikräne.

Der Winlet Lasius ist batteriebetrieben und hat daher keine schädlichen Emissionswerte, weshalb er problemlos in der Halle oder Innenraum problemlos eingesetzt werden kann.



TECHNISCHE DATEN:

| | |
|-----------------------------------|------------|
| GESAMTLÄNGE | 2.500 mm |
| GESAMTBREITE (Einzelbereifung) | 880 mm |
| GESAMTBREITE (Zwillingsbereifung) | 1.200 mm |
| MAXIMALE TRAGLAST | 1.000 kg |
| MAXIMALE HUBHÖHE | 4.000 mm |
| EIGENGEWICHT ohne Gegengewichte | 1.050 mm |
| EIGENGEWICHT mit Gegengewichte | 1.325 kg |
| BATTERIEN | 2 x 150 Ah |

ZUBEHÖR GEGEN AUFPREIS



- Zwillingsbereifung - für unebener Gelände
- Ausklappbare Stützrollen - für erhöhter Stabilität
- Hebetaverse - für Be- und Entladen mit Kran
- Radio Funk Steuerung

ANWENDERFREUNDLICH



Der Multifunktions Bedienpult im Anwenderfreundlichem Design hat integrierte Drucktasten und Signallampen. Voller Überwachung der Traglastkapazitäten für Erhöhter Sicherheit.

Händler:

GMV A/S (SOUTH)
INDUSTRI-PARKEN 1
DK - 7182 BREDSTEN

GMV A/S (NORTH)
INDUSTRIVEJ 10
DK - 7620 LEMVIG

TEL +45 7573 8247
CVR DK 21801283
WWW.GMVAS.DK
WWW.WINLET.DK
WWW.ERGOMOVER.DK

GMV
Cranes and Handling