

Winlet
1000

Crawler
Bi-Leveling



Pat. Pending

BÆLTEDRETVET UNDERVOGN » TERRÆNGÅENDE » AUTOMATISK SELV-NIVELLERENDE MANIPULATOR »
EKSTREM STABILITET » HØJERE SIKKERHED » TILFREDSE MEDARBEJDERE » HURTIGERE INSTALLATION

Winlet Crawler Bi-Leveling er en unik maskine der udmærker sig ved både at være terrængående og selv-nivellerende over begge de horisontale akser. Den er konstrueret til at arbejde der hvor andre glasløftere må give op!

WWW.WINLET.DK



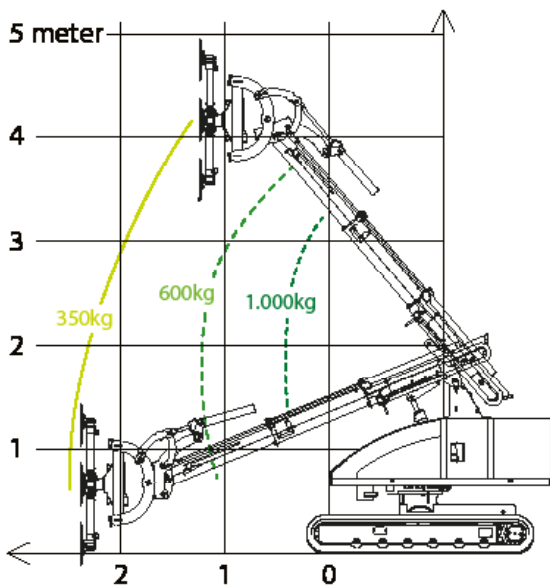
BÆLTEDRETVET UNDERVOGN OG MINIMALT FLADETRYK

Winlet Crawler Bi-Leveling begår sig sikkert i alle typer terræn, på trapper etc., og sikrer en maksimal manøvre-dygtighed og præcision på selv de smalleste steder, med et absolut minimalt fladetryk - og uden behov for nogen former for støtteben på noget tidspunkt.

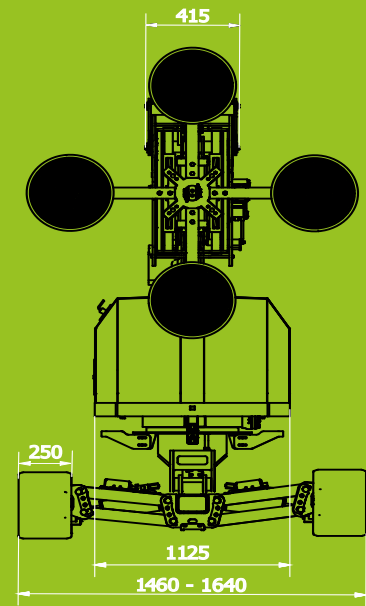
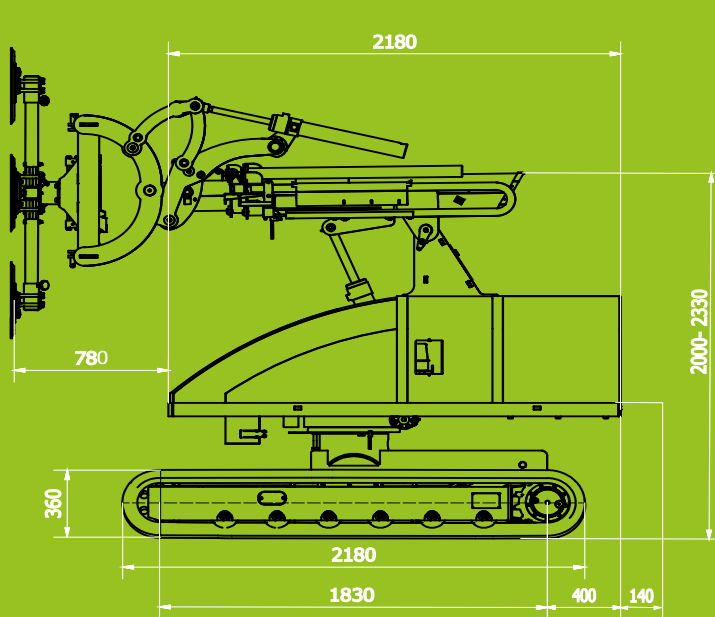
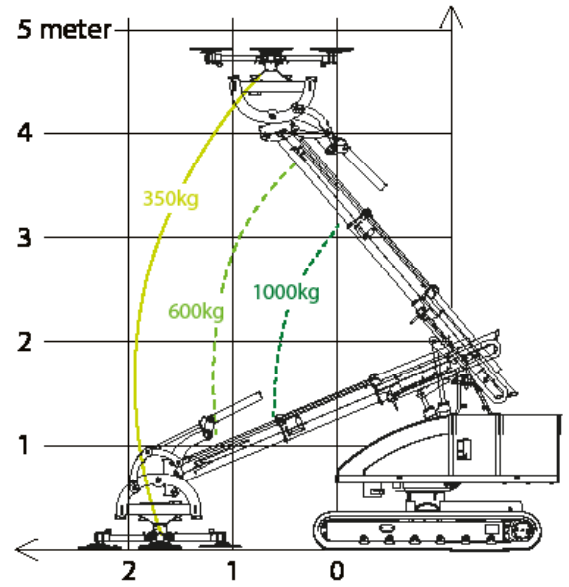
AUTOMATISK SELV-NIVELLERING

Nivellering af manipulatorens sker fuldstændig automatisk når funktionen Dynamic Levelling System anvendes, og det er selv på bakker og i meget ujævnt terræn. Winlet Crawler Bi-Leveling vil automatisk tilpasse sig langsgående hældninger på op til 15° (27%) og tværgående hældninger på op til 14° (25%) på samme tid, hvilket sikrer optimal sikkerhed og den mest effektive transport eller installation.

LASTDIAGRAM - LODRETTE SUGEKOPPER

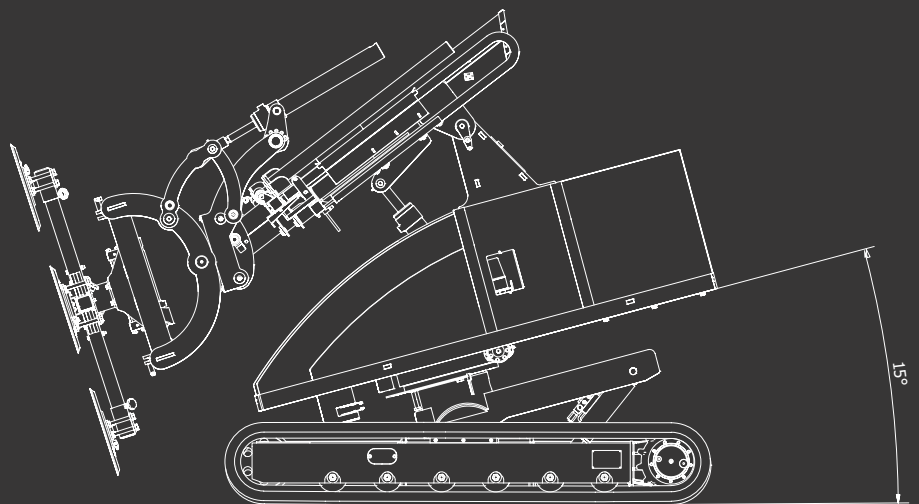


LASTDIAGRAM - VANDRETTE SUGEKOPPER



SPECIFIKATIONER

EKSTERN LÆNGDE	2.830 MM
EKSTERN BREDDE	1.460 - 1.640 MM
MAX. LØFTEKAPACITET	1.000 KG
MAX. LØFTEHØJDE - hævet undervogn	4.500 MM
MAX. LØFTEHØJDE - sænket undervogn	4.170 MM
MAX. HORIZONTAL MONTAGE HØJDE Hævet undervogn	5.100 MM
MAX. HORIZONTAL MONTAGE HØJDE Sænket undervogn	4.770 MM
MAX. RÆKKEVIDDE - ikke tilted undervogn	2.200 MM
MAX. RÆKKEVIDDE - tilted undervogn	2.600 MM
MAX. HASTIGHED	2.20 KM/H
TOTAL VÆGT	2.850 KG
BATTERIER	48V, 420AH



Forhandler:

GMV A/S (SOUTH)
INDUSTRI-PARKEN 1
DK - 7182 BREDSTEN

GMV A/S (NORTH)
INDUSTRIVEJ 10
DK - 7620 LEMVIG

TEL +45 7573 8247
CVR DK 21801283
WWW.GMVAS.DK
WWW.WINLET.DK
WWW.ERGOMOVER.DK

GMV
Cranes and Handling