

**Winlet  
1000**

**Crawler**  
Bi-Leveling



Pat. Pending

**RAUPENFAHRWERK >> ABSOLUTE GELÄNDEGÄNGIGKEIT >> DYNAMISCHE NIVELLIERUNG DER SAUGBRÜCKE  
>> EXTREM STABIL >> HÖHERE SICHERHEIT >> ZUFRIEDENE MITARBEITER >> SCHNELLERE MONTAGE**

Der Winlet Crawler Bi-Leveling ist ein hochmoderner Glasroboter der durch seine absolute Geländegängigkeit und seinen dynamischen Lastausgleich bzw. des gesamten Gerätes auf beiden Horizontalachsen hervorragt. Er wurde konstruiert und gebaut um dort zu beginnen, wo all die anderen Glasroboter aufgeben!

[WWW.WINLET.DK](http://WWW.WINLET.DK)



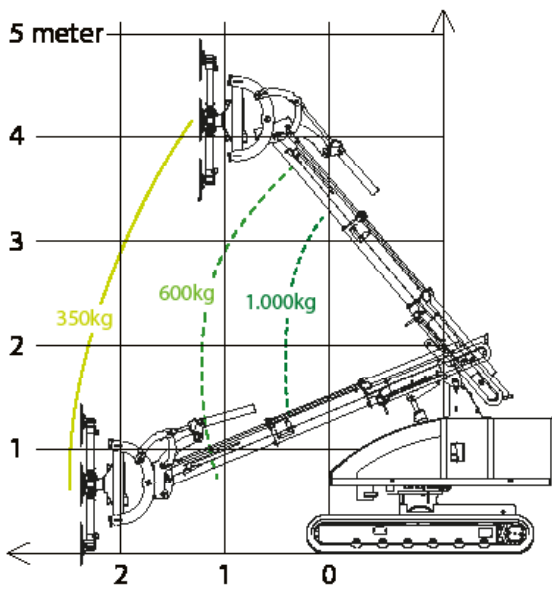
### **HÖCHSTE TRAKTION DURCH RAUPENFAHRWERK UND NIEDRIGER BODENDRUCK**

Der Winlet Crawler Bi-Leveling kann in jedem Gelände arbeiten - aber auch auf Stiegen usw. ohne etwas von seiner hervorragenden Manövrierbarkeit einzubüßen - sogar bei engsten Platzverhältnissen und immer mit minimalem Bodendruck - und ohne irgendeine Abstützung - egal in welcher Situation!

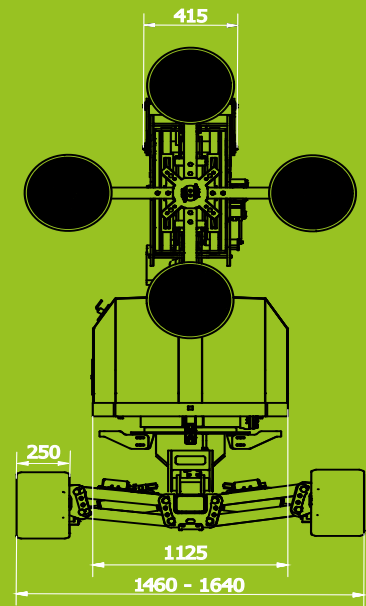
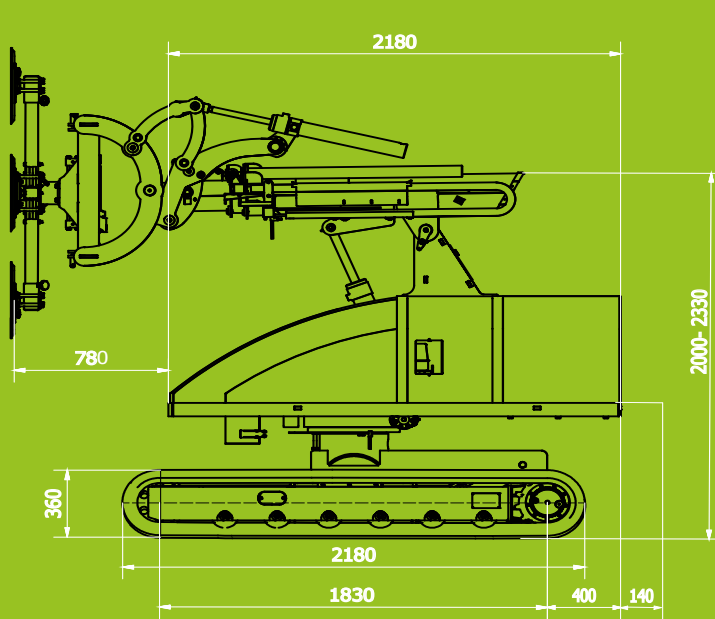
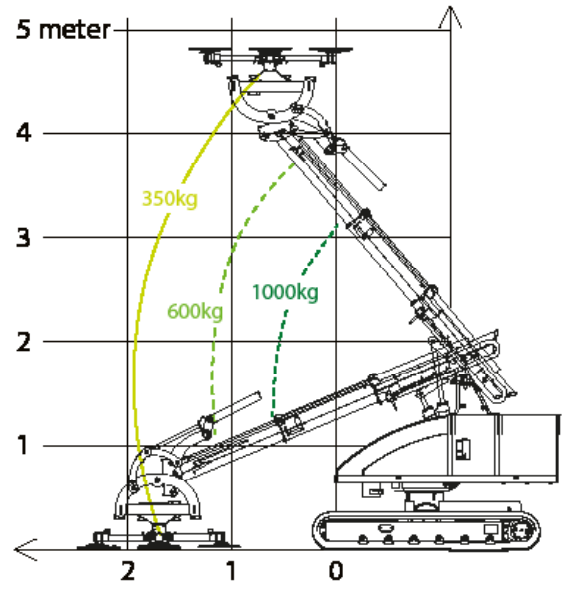
### **DYNAMISCHE NIVELLIERUNG**

Wenn das "Dynamic Levelling System" verwendet wird, funktioniert die Nivellierung des Gerätes völlig automatisch - auch auf abschüssigem Gelände oder unebener Bodenbeschaffenheit. Der Winlet Crawler Bi-Leveling nivelliert selbständig gleichzeitig sowohl in der Längsachse bis 15° (27%) als auch in der Querachse bis 14° (25%) so dass Elementtransport und -montage in jeder Situation sicher und effektiv durchgeführt werden können.

DIAGRAMM DER REICHWEITE

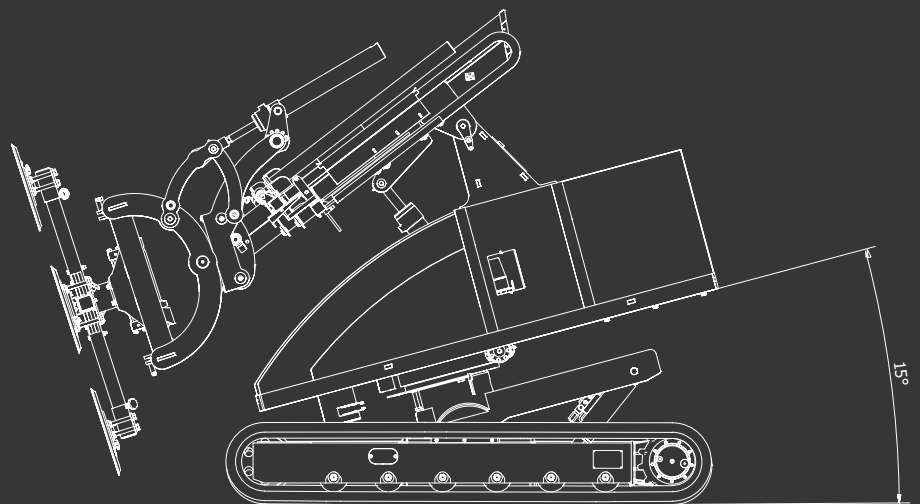


AUFNAHME- UND MONTAGEDIAGRAMM



## SPEZIFIKATIONEN

ÄUSSERE LÄNGE	2.830 MM
ÄUSSERE BREITE	1.460 - 1.640 MM
MAX. TRAGLAST	1.000 KG
MAX. HUBHÖHE, mit hochgestelltem Fahrwerk	4.500 MM
MAX. HUBHÖHE, mit abgesenktem Fahrwerk	4.170 MM
MAX. ÜBER-KOPF-HÖHE mit hochgestelltem Fahrwerk	5.100 MM
MAX. ÜBER-KOPF-HÖHE mit abgesenktem Fahrwerk	4.770 MM
MAX. REICHWEITE (keine Neigung auf Fahrwerk)	2.200 MM
MAX. REICHWEITE (Fahrwerk nach vorne geneigt)	2.600 MM
MAX. GESCHWINDIGKEIT	2,20 KM/H
EIGENGEWICHT	2.850 KG
BATTERIEN	48V, 420AH



Händler:

GMV A/S (SOUTH)  
INDUSTRIPARKEN 1  
DK - 7182 BREDSTEN

GMV A/S (NORTH)  
INDUSTRIVEJ 10  
DK - 7620 LEMVIG

TEL +45 7573 8247  
CVR DK 21801283  
WWW.GMVAS.DK  
WWW.WINLET.DK  
WWW.ERGOMOVER.DK

**GMV**  
Cranes and Handling