

Winlet
785



Pat. Pending

GODT ARBEJDSMILJØ >> STÆRK RYG >> GLADE MEDARBEJDERE >> FÆRRE MATERIEL SKADER >> HURTIGERE MONTAGE...

Winlet 785 - en revolutionerende ny måde at montere vinduer på. Med Winlet 785 vinduesrobot kan arbejdsmiljøet på arbejdspladsen forbedres dramatisk. Vindueselementer på op til 785 kg løftes, transporteres og monteres let og uden belastning af ryggen. Resultatet forbedrer bundlinjen fordi vi får glattere og mere effektive medarbejdere, færre skader på de håndterede emner samt en langt hurtigere montage. Endelig en vinduesrobot som både tilgodeser arbejdsmiljø og effektivitet.

WWW.WINLET.DK



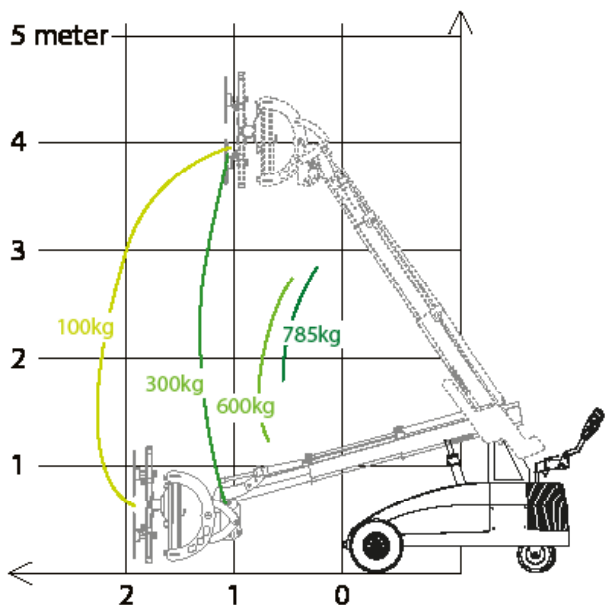
LØFTER ALLE LUFTTÆTTE EMNER

Winlet 785 kan let omstilles til at løfte mange andre materialer end blot vinduer og glas. I nogle tilfælde kræver dette andre typer sugekopper som let monteres på den eksisterende front. Dette gør Winlet 785 ideel til at håndtere:

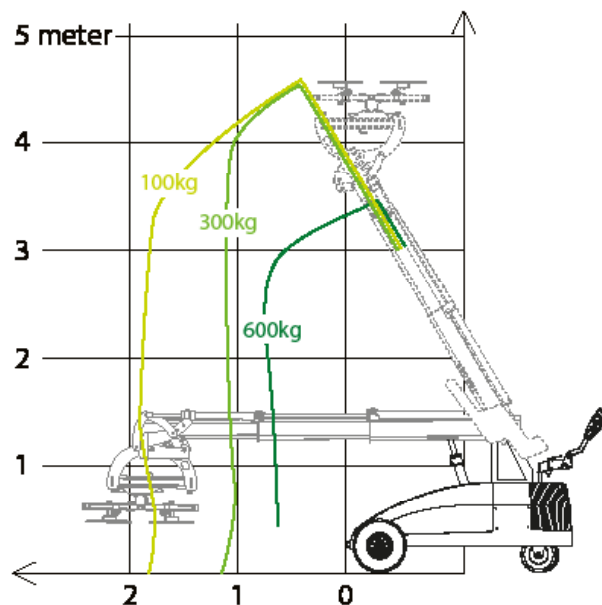
GRANIT
FLISER
GIPSPLADER & FIBERGIPS
BETONELEMENTER

POREBETON
TRÆPLADER
STÅLPLADER
BRANDDØRE

LASTDIAGRAM - LODRETTE SUGEKOPPER

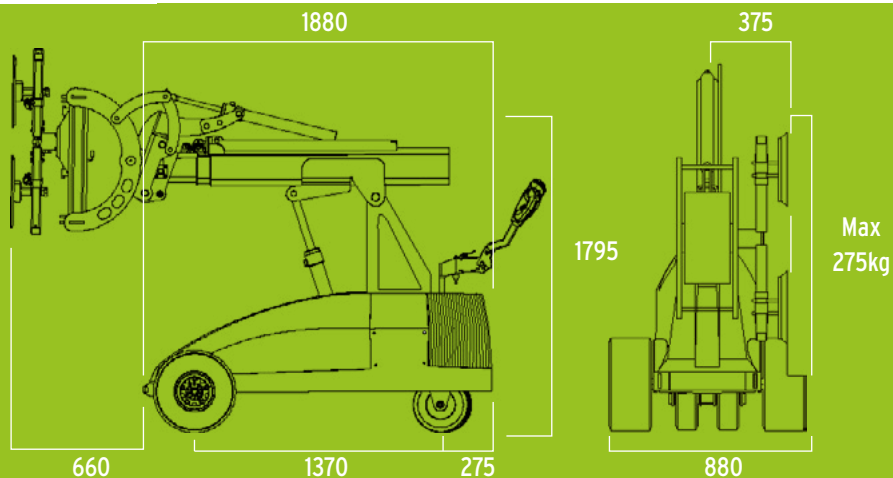


LASTDIAGRAM - VANDRETTE SUGEKOPPER



MAKSIMAL KAPACITET - MINIMAL PLADS

Winlet 785 kombinerer enestående løftekapacitet og rækkevidde med et unikt og kompakt design. Kun med Winlet 785 er det muligt at håndtere tunge emner helt op til 785 kg. Gennem ujævnt terræn og smalle passager. På grund af det kompakte design, er steder med begrænset plads - så som elevatorer og kontorgange - ikke noget problem for Winlet 785. Samtidig gør den lave egenvægt på Winlet 785 det muligt at håndtere byggematerialer steder hvor tungere byggemaskiner må give op på grund af fladetryk.



SPECIFIKATIONER

| | |
|-----------------------------|------------------|
| UDVENDIG LÆNGDE | 1.880 / 2.600 MM |
| UDVENDIG BREDE | 880 MM |
| MAX. LØFTEKAPACITET | 785 KG |
| MAX. LAST VED MAX. UDSKUD | 100 KG |
| MAX. LAST PÅ SIDEN | 275 KG |
| EGENVÆGT uden kontravægte | 1.142 KG |
| EGENVÆGT med kontravægte | 1.422 KG |
| MIN. UDSKUD | 660 MM |
| (fra kofanger til sugekop) | |
| MAX. UDSKUD | 2.500 MM |
| (fra kofanger til sugekop) | |
| MAX. LØFTEHØJDE | 3.970 MM |
| (til center løfteåg) | |
| HYDRAULISK SIDESKIFT | 75 MM |
| HYDRAULISK FINHEJS - LODRET | 200 MM |
| HYDRAULISK TILT-FUNKTION | 180 GRADER |
| HYDRAULISK ROTATION | 180 GRADER |
| SUGEKOPPER | 4 x Ø410 mm |
| BATTERIER | 2 X 150 AH |

EKSTRA Udstyr



- **TVILLINGEHJUL** - til ujævnt terræn
- **STØTTEHJUL** - til ekstra stabilitet
- **LØFTEGAFFEL & LØFTEKROG** - til løft af palleteret gods eller løft i strop og lign.
- **GAFFEL PLATFORM** - for brug af Winlet i teleskoplæsser
- **LØFTESLING** - til løft af Winlet 785
- **RADIO STYRING**

UNIK BRUGERVENLIGHED



Multifunktions betjeningspanel i operatørvænligt design med integrerede trykknapper og signallamper. To-knaps udløsning af vakuum og fuld overvågning af maskinens kapacitetsgrænser for øget sikkerhed.

Forhandler:

GMV A/S (SOUTH)
INDUSTRI-PARKEN 1
DK - 7182 BREDSTEN

GMV A/S (NORTH)
INDUSTRIVEJ 10
DK - 7620 LEMVIG

TEL +45 7573 8247
CVR DK 21801283
WWW.GMVAS.DK
WWW.WINLET.DK
WWW.ERGOMOVER.DK

GMV
Cranes and Handling