

Winlet
785



Pat. Pending

EINE GUTE ARBEITSAUSRÜSTUNG >> WENIGER SCHÄDEN >> ZUFRIEDENE MITARBEITER >> RÜCKENSCHONEND >> KÜRZERE INSTALLATIONSZEIT...

Der Winlet 785 - eine revolutionäre Verfahren zur Installation von Fensterelemente. Mit dem Fensterroboter Winlet 785 verbessert Sie schnell und wesentlich die Gesundheit Ihrer Mitarbeiter und erhöhen die Sicherheit an der Arbeitsplatz. Fensterelemente mit einem Gesamtgewicht bis zu 785 kg können problemlos gehoben, transportiert, rotiert und montiert werden, ohne den Rücken Ihrer Mitarbeiter zu belasten. Das Ergebnis wird im Jahresabschluss in der Bilanz ersichtlich sein, denn Ihre Mitarbeiter werden fröhlicher und effizienter Arbeiten, Rückenproblem meiden, Sie werden weniger Material Beschädigungen erleben, und die Fenster Installationszeit wird erheblich beschleunigt. Der Winlet 785 ist ein Fenster Roboter der die Forderungen der BGW Berufsgenossenschaft für Gesundheit und Wohlfühlpflege erfüllen und die Effizienz verbessert.

WWW.WINLET.DK

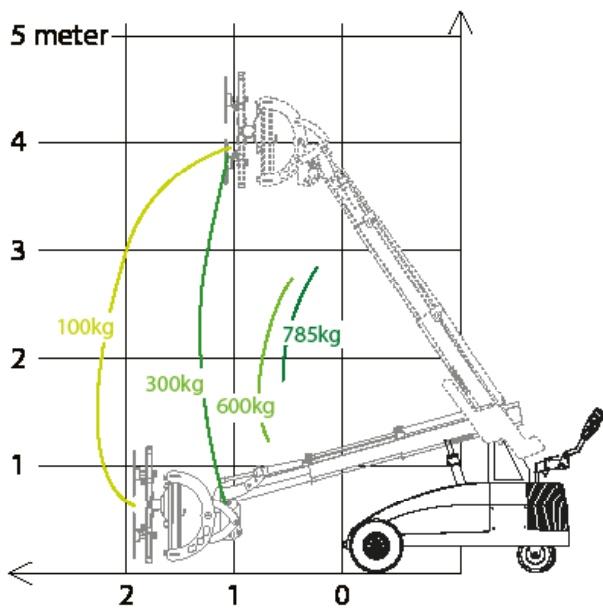


FÜR ALLE GASDICHTEN MATERIALIEN

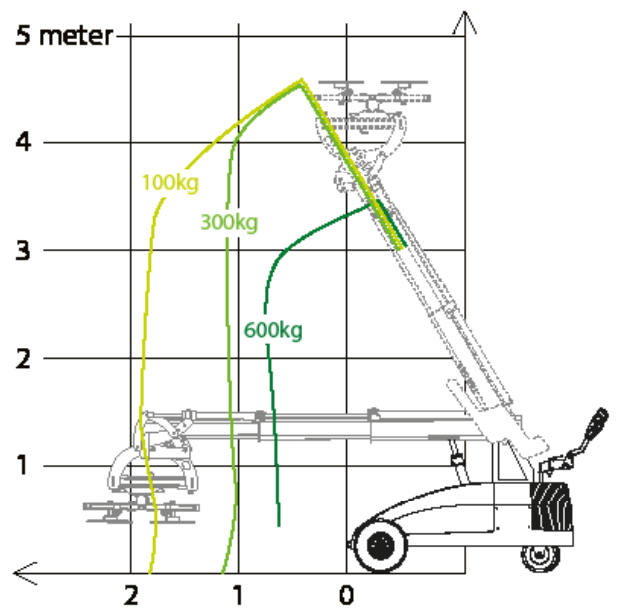
Der Winlet 785 kann einfach durch den Austausch der Saugteller für andere Materialien umgerüstet werden. Das macht ihn ideal für das Handling von:

GRANIT	HOLZPLATTEN
BETON	FLIESEN
GIPSKARTONPLATTEN	STAHLPLATTEN
BRANDSCHUTZTÜREN	PORENBETON

DIAGRAMM DER REICHWEITE

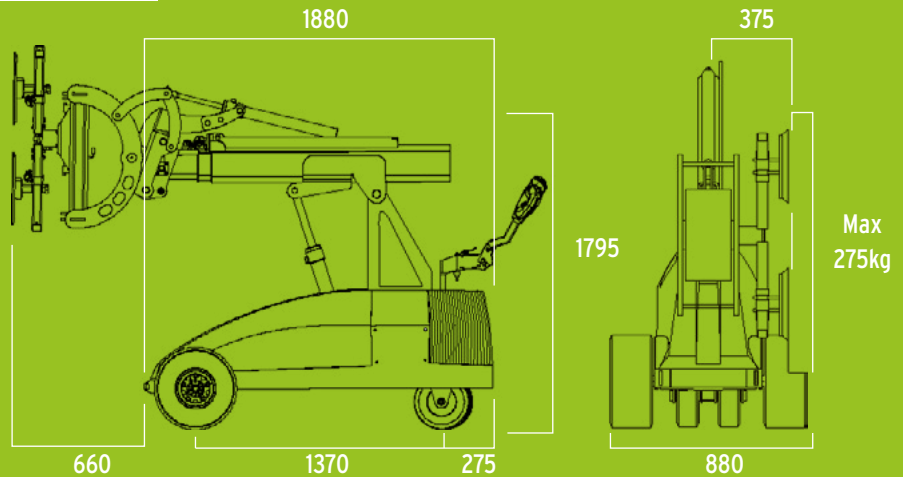


AUFNAHME- UND MONTAGEDIAGRAMM



MAXIMALE KAPAZITÄT - MINIMALE PLATZBEDARF

Der Winlet 785 vereint überlegene Hydraulischer Hubkraft und Reichweite mit einem einzigartigen und kompakten Design. Mit der Winlet 785 können schwere Fensterelemente bis zu 785 kg durch schwieriges Gelände oder enge Türöffnungen transportiert werden. Wegen der kompakten Design sind enge Öffnungen und Räume wie Aufzüge und Balkone mit den Winlet 785 kein Problem. Der geringen Gewicht der Winlet 785 ermöglicht einen Einsatz dort, wo schwerere Baugeräte aufgrund von oberflächendruck nicht eingesetzt werden können.



SPEZIFIKATIONEN

ÄUSSERE LÄNGE	1.880 / 2.600 MM
ÄUSSERE BREITE	880 MM
MAX. HEBE KAPAZITÄT	785 KG
MAX. LAST BEI MAX. AUS SCHUB	100 KG
MAX. LAST BEI SEITLICHEM TRANSPORT	275 KG
EIGENGEWICHT ohne Gegengewichte	1.142 KG
EIGENGEWICHT mit Gegengewichte	1.422 KG
MINDESTAUSCHUB (Frontstoßstange zum Saugplatte)	660 MM
MAX AUS SCHUB (Frontstoßstange zum Saugplatte)	2.500 MM
MAX HUBHÖHE (bis Mitte des Hebejochs)	3.970 MM
SEITENVERSCHIEBUNG	75 MM
HYDR. FEINHEBEFUNKTION im Turm	200 MM
HYDRAULISCHE NEIGEFUNKTION	180 GRAD
LASTROTATION	180 GRAD
SAUGPLATTEN	4 X Ø410 MM
BATTERIEN	2 X 150 AH

ZUBEHÖR



- ZWILLINGSBEREIFUNG - für Geländegängigkeit
- SEITL. STÜTZRÄDER - für höhere Stabilität
- STAPLERGABELN UND KRANHAKEN - zum Heben von Paletten oder mit Hebegurten
- STAPLERADAPTER ZUR AUFNAHME - auf Teleskopstapler oder Gabelstapler
- HEBEGURTE - für Kran Hub
- FUNK FERNBEDIENUNG

BEDIENFREUNDLICH



Ein Anwenderfreundliches Multifunktion Bedienpult mit integrierten Drücktasten und Kontrollleuchten., doppelwirkende Sicherheit Drucktasten, Gyro Funktion sind alle in der Standard Konfiguration der Winlet 785.

Händler:

GMV A/S (SOUTH)
INDUSTRI-PARKEN 1
DK - 7182 BREDSTEN

GMV A/S (NORTH)
INDUSTRIVEJ 10
DK - 7620 LEMVIG

TEL +45 7573 8247
CVR DK 21801283
WWW.GMVAS.DK
WWW.WINLET.DK
WWW.ERGOMOVER.DK

GMV
Cranes and Handling