

Winlet
1000



Pat. Pending

Pat. Pending

GODT ARBEJDSMILJØ >> STÆRK RYG >> GLADE MEDARBEJDERE >> FÆRRE MATERIEL SKADER >> HURTIGERE MONTAGE...

Winlet 1000 - en revolutionerende ny måde at montere vinduer på. Med Winlet 1000 vinduesrobot kan arbejdsmiljøet på arbejdspladsen forbedres dramatisk. Vindueselementer på op til 1.000 kg løftes, transporteres og monteres let og uden belastning af ryggen. Resultatet forbedrer bundlinjen fordi vi får gladere og mere effektive medarbejdere, færre skader på de håndterede emner samt en langt hurtigere montage. Endelig en vinduesrobot som både tilgodeser arbejdsmiljø og effektivitet.

WWW.WINLET.DK



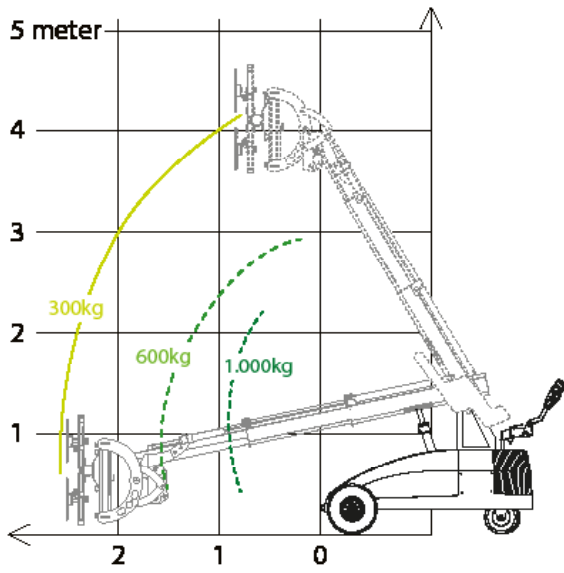
LØFTER ALLE LUFTTÆTTE EMNER

Winlet 1000 kan let omstilles til at løfte mange andre materialer end blot vinduer og glas. I nogle tilfælde kræver dette andre typer sugekopper som let monteres på den eksisterende front. Dette gør Winlet 1000 ideel til at håndtere:

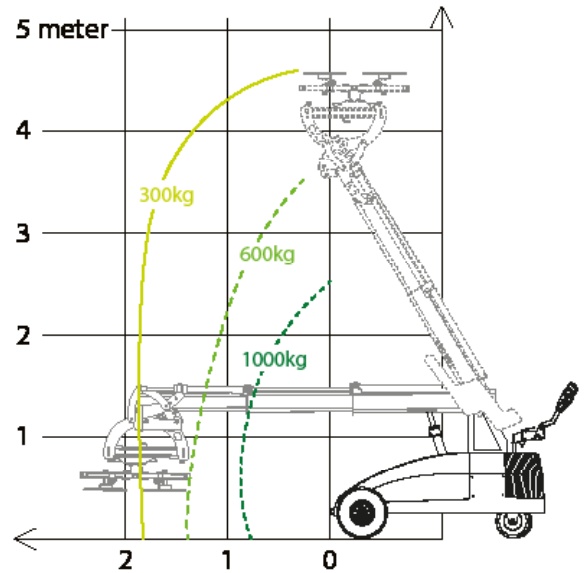
GRANIT
FLISER
GIPSPLADER & FIBERGIPS
BETONELEMENTER

POREBETON
TRÆPLADER
STÅLPLADER
BRANDDØRE

LASTDIAGRAM - LODRETTE SUGEKOPPER

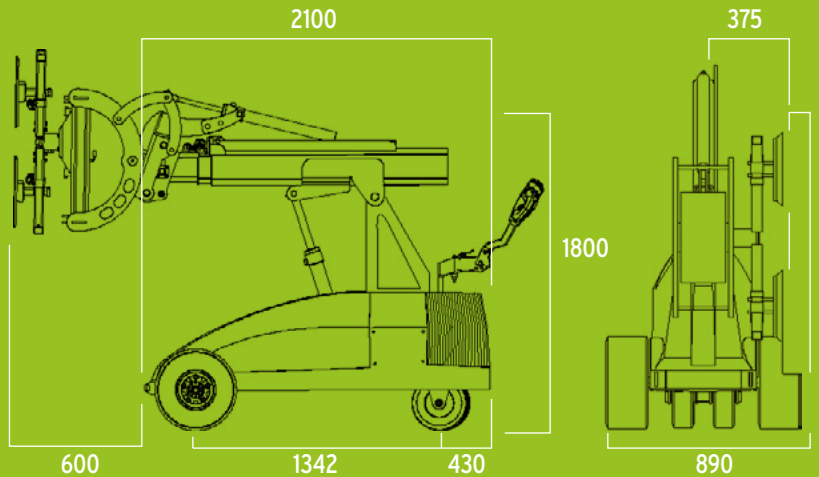


LASTDIAGRAM - VANDRETTE SUGEKOPPER



MAKSIMAL KAPACITET - MINIMAL PLADS

Winlet 1000 kombinerer enestående løftekapacitet og rækkevidde med et unikt og kompakt design. Kun med Winlet 1000 er det muligt at håndtere tunge emner helt op til 1.000 kg. Gennem ujævnt terræn og smalle passager. På grund af det kompakte design, er steder med begrænset plads - så som elevatorer og kontorgange - ikke noget problem for Winlet 1000. Samtidig gør den lave egenvægt på Winlet 1000 det muligt at håndtere byggematerialer steder hvor tungere byggemaskiner må give op på grund af fladetryk.



SPECIFIKATIONER

UDVENDIG LÆNGDE	2.100 MM
UDVENDIG BREDE	890 MM
MAX. LØFTEKAPACITET	1.000 KG
MAX. LAST VED MAX. UDSKUD	300 KG
MAX. LAST PÅ SIDEN	300 KG
EGENVÆGT uden kontravægte	1.300 KG
EGENVÆGT med kontravægte	1.850 KG
MIN. UDSKUD	600 MM
(fra kofanger til sugekop)	
MAX. UDSKUD	2.500 MM
(fra kofanger til sugekop)	
MAX. LØFTEHØJDE	4.100 MM
(til center løfteåg)	
HYDRAULISK SIDESKIFT	75 MM
HYDRAULISK FINHEJS - LODRET	200 MM
HYDRAULISK TILT-FUNKTION	180 GRADER
HYDRAULISK ROTATION	180 GRADER
SUGEKOPPER	4 x Ø410
BATTERIER	2 X 150 AH

EKSTRA Udstyr



- **TVILLINGEHJUL** - til ujævnt terræn
- **STØTTEHJUL** - til ekstra stabilitet
- **LØFTEGAFFEL & LØFTEKROG** - til løft af palleteret gods eller løft i strop og lign.
- **GAFFEL PLATFORM** - for brug af Winlet i teleskoplæsser
- **LØFTESLING** - til løft af Winlet 1000
- **RADIOSTYRING**

UNIK BRUGERVENLIGHED



Multifunktions betjeningspanel i operatørvænligt design med integrerede trykknapper og signallamper. To-knaps udløsning af vakuum og fuld overvågning af maskinens kapacitetsgrænser for øget sikkerhed.

Forhandler:

GMV A/S (SOUTH)
INDUSTRI-PARKEN 1
DK - 7182 BREDSTEN

GMV A/S (NORTH)
INDUSTRIVEJ 10
DK - 7620 LEMVIG

TEL +45 7573 8247
CVR DK 21801283
WWW.GMVAS.DK
WWW.WINLET.DK
WWW.ERGOMOVER.DK

GMV
Cranes and Handling