



VAKUUMÅG

GMV vakuumåg til industrien



GODT ARBEJDSMILJØ >> STÆRK RYG >> GLADE MEDARBEJDERE >>
FÆRRE MATERIEL SKADER >> HURTIGERE HÅNDTERING...



Pat. Pending

TYPE EH TIL VANDRET LØFT

GMV fremstiller et bredt program af standard vakuumaåg til løft af plademateriale i industrien.

Industrier som bl.a. bruger GMV vakuumaåg type EH :

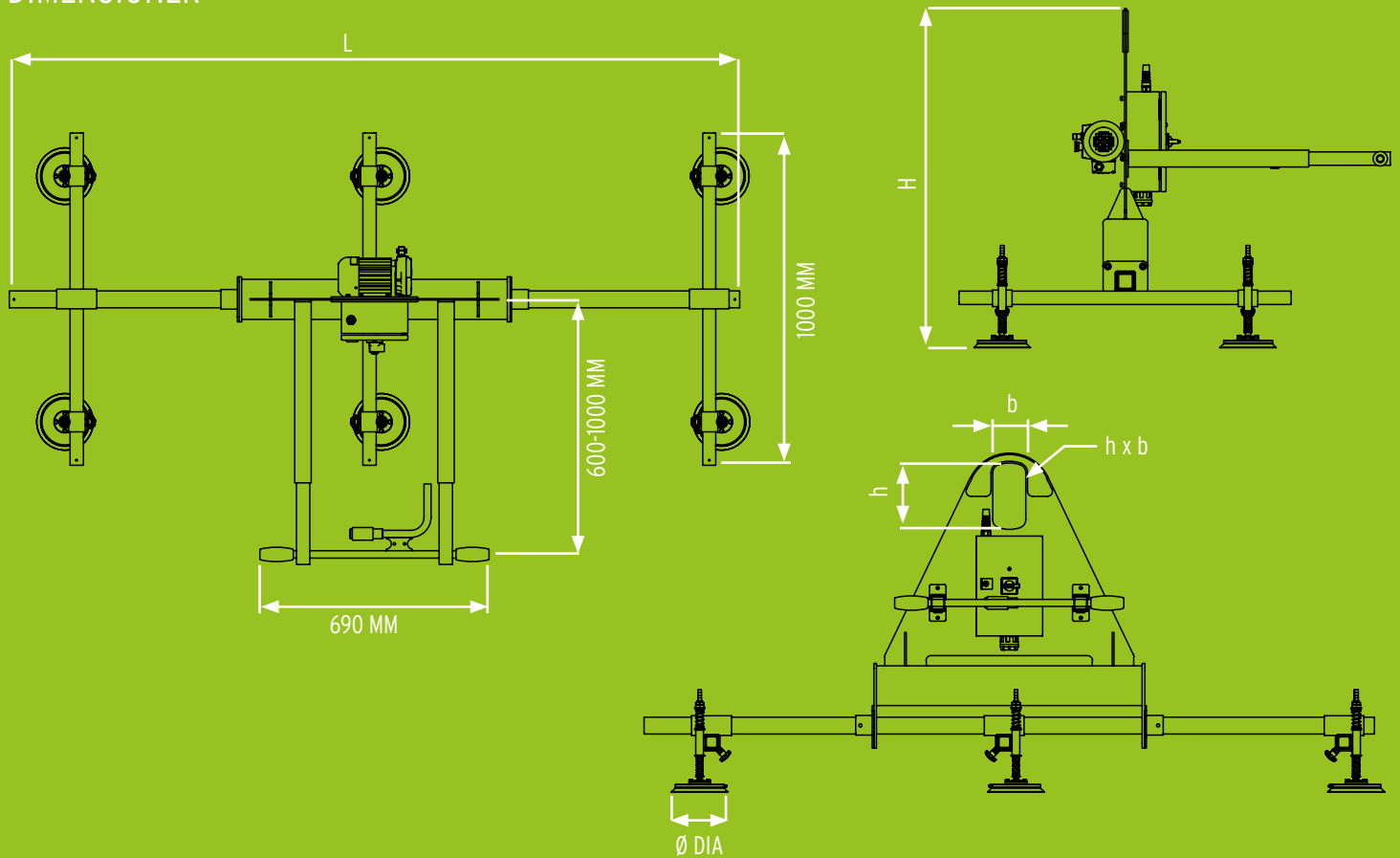
- Vinduesproducenter og distributører
- Møbelfabrikker
- Plastikproducenter og distributører
- Laserskæring og pladebearbejdning
- Facadeproducenter
- Granit- og stenbearbejdning



Standard funktioner

- Akustisk vakuualarm
- Ergonomisk betjeningshåndtag
- Manuel vakuumentil med sikkerheds-lås
- Høj-kvalitets vakuumpumpe
- Stor vakuumentank for ekstra sikkerhed
- Høj-kvalitets sugelæber som er udskiftelige
- Fuldt justerbare sugekopper

DIMENSIONER



GMV's vakuumåg type EH er en serie af elektriske vakuumløftere der som standard forsynes med 400Volt. EH-serien er fremstillet til at løfte lufttætte emner på op til 2.300 kg i vandret (horisontal) position. Ågene er fremstillet i henhold til EN13155-2003 standard for vakuumåg som anvendes internt i produktionen eller på lager.

VacBeam type	WLL	Sugekoppe		Vejledende dimensioner			Pumpe m ³ /h	Vægt anslået
		Ø Dia	Antal	L	H	bxh		
EH130-4-1800	130	Ø120	4	1800	870	25 x 70	4	55
EH200-6-2200	200	Ø120	6	2200	870	25 x 70	4	65
EH260-8-2500	260	Ø120	8	2500	870	25 x 70	4	75
EH270-4-1800	250	Ø170	4	1800	870	25 x 70	4	60
EH400-4-1800	400	Ø210	4	1800	950	50 x 100	4	80
EH400-6-2200	400	Ø170	6	2200	920	50 x 100	4	85
EH540-8-2500	540	Ø170	8	2500	920	50 x 100	8	110
EH600-6-2200	600	Ø210	6	2200	950	50 x 100	8	105
EH680-4-1800	680	Ø270	4	1800	960	50 x 100	8	95
EH800-8-2500	800	Ø210	8	2500	1000	75 x 150	8	130
EH1000-6-2200	1000	Ø270	6	2200	1010	75 x 150	8	125
EH1150-4-1800	1150	Ø350	4	1800	1030	75 x 150	16	135
EH1350-8-2500	1350	Ø270	8	2500	1010	75 x 150	16	165
EH1725-6-2200	1725	Ø350	6	2200	1030	75 x 150	16	160
EH2300-8-2500	2300	Ø350	8	2500	1030	75 x 150	16	200



Optioner

- Visuel vakuualarm
- Elektromagnetisk ventil med to-knaps-betjening.
- Afspæringsventiler på sugeskopperne
- Automatisk aflukning af sugeskopper
- Specialmål på hoved- og tværtravers
- Special-sugeskopper
- Vandudskiller
- Stort vakuumfilter til støvede omgivelser
- Holder til hængetryk fra talje
- Hængslet betjeningsarm



Pat. Pending

TYPE EV TIL LODRET LØFT

GMV fremstiller et bredt program af standard vakuumaåg til lodret løft af glas- og plademateriale i industrien.

Industrier som bl.a. bruger GMV vakuumaåg type EV:

- Vinduesproducenter og distributører
- Møbelfabriker
- Plastikproducenter og distributører

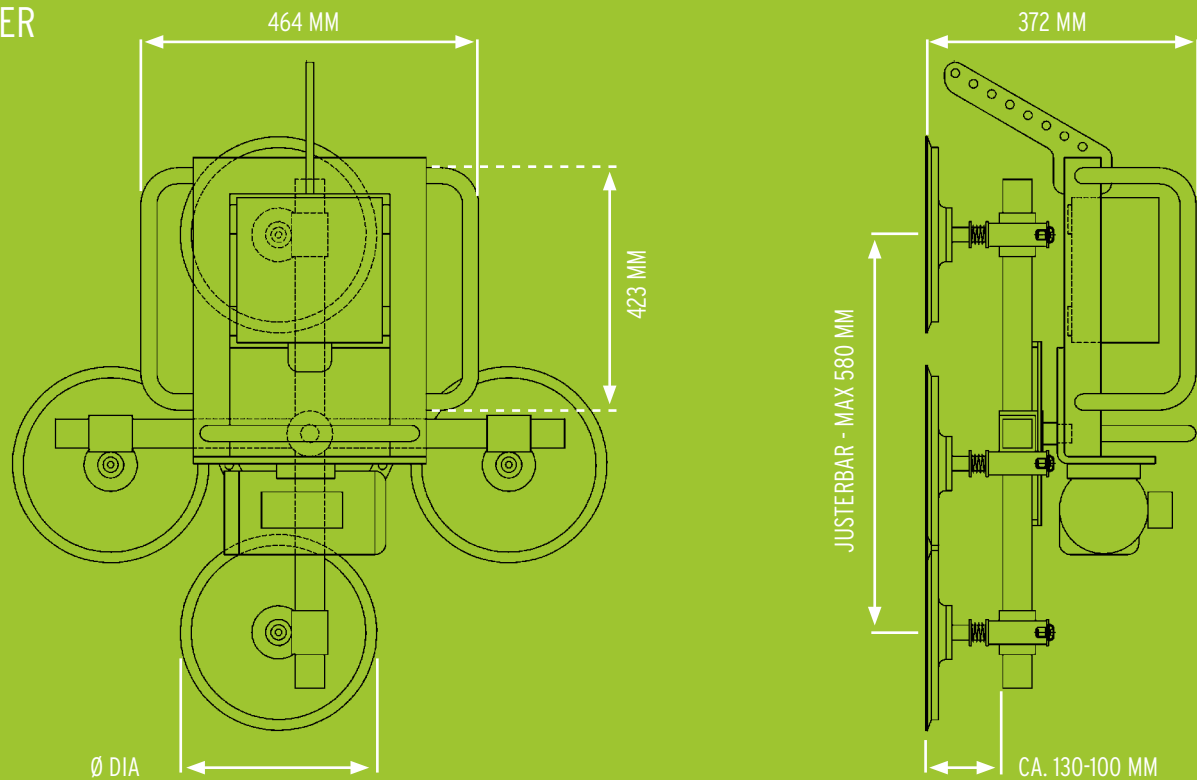


Standard funktioner

- Akustisk vakuualarm
- Ergonomisk betjeningshåndtag
- Manuel vakuumentil med sikkerhedslås
- Høj-kvalitets vakuumpumpe
- Stor vakuumentank for ekstra sikkerhed
- Høj-kvalitets sugelæber som er udskiftelige
- Fuldt justerbare sugekopper



DIMENSIONER



GMV's vakuumløfter type EV er en serie af elektriske vakuumløftere der som standard forsynes med 400V. EV-serien er fremstillet til at løfte lufttætte emner på op til 600 kg i lodret (Vertikal) position. Ågene er fremstillet i henhold til EN13155-2003 standard for vakuumløfter som anvendes internt i produktionen eller på lager.

VacBeam type	WLL	Sugekoppe		Pumpe m ³ /h	Basisunit serie	Vægt anslået
		Ø Dia	Antal			
EV100-2	100	Ø210	2	4	Small	37
EV170-2	170	Ø270	2	4	Small	40
EV200-4	200	Ø210	4	4	Small	48
EV300-2	300	Ø385	2	4	Medium	49
EV340-4	340	Ø270	4	4	Medium	58
EV600-4	600	Ø385	4	8	Medium	69



Optioner

- Visuel vakuualarm
- Afspæringsventiler på sugeskopperne
- Specialmål på hoved- og tværtravers
- Special-sugekopper
- Vandudskiller
- Stort vakuumfilter til støvede omgivelser
- Holder til hængetryk fra talje
- Vakuum svirvel



Pat. Pending

TYPE PN PNEUMATISK ÅG TIL VANDRET OG LODRET LØFT

GMV fremstiller et bredt program af standard trykluftsvakuumåg til vandret og lodret løft af glas- og plademateriale i industrien.

Industrier som bl.a. bruger GMV vakuumåg type PN:

- Vinduesproducenter og distributører
- Møbelfabriker
- Køkkenproducenter
- Plastikproducenter og distributører
- Maskinfabriker
- Tyndpladebearbejning

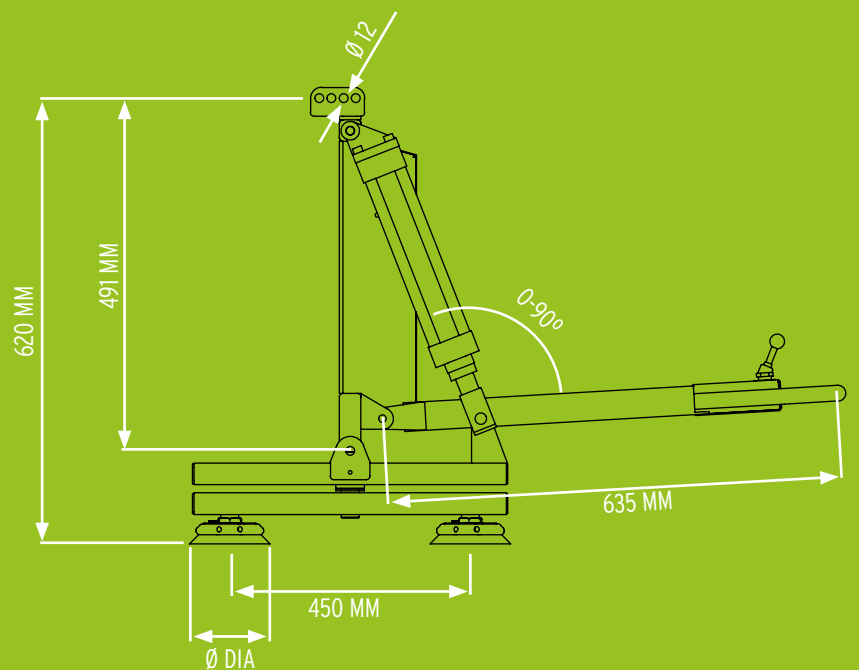
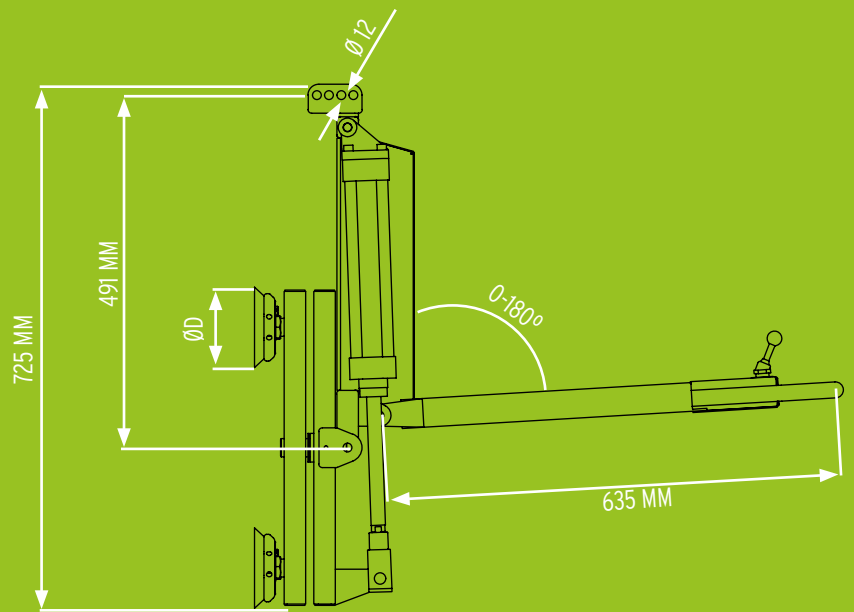
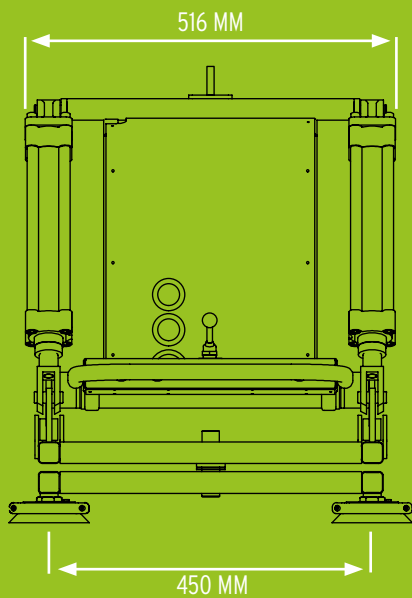
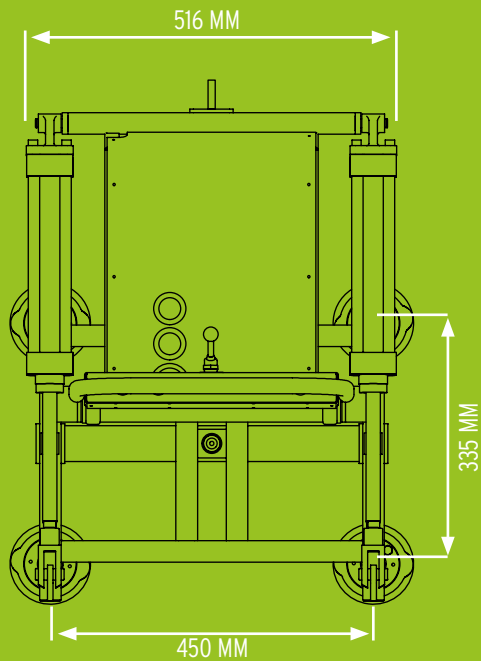


Standard funktioner

- Visuel vakuualarm
- Visuel trykluftsalarm
- Ergonomisk betjeningshåndtag
- Manuel vakuumentil med sikkerheds lås
- Pneumatisk vakuumpumpe
- Energisparefunktion
- Stor vakuumtank for ekstra sikkerhed
- Høj-kvalitets sugelæber



DIMENSIONER



GMV's vakuuåg type PN er en serie af pneumatiske vakuumløftere der forsynes af trykluft. PN-serien er fremstillet til at løfte lufttætte emner på op til 210 kg. De tre modeller løfter enten i vandret position (PN-H), lodret position (PN-V) eller er udstyret med pneumatisk vippefunktion (PN-VH). Ågene er fremstillet i henhold til EN13155-2003 standard for vakuuåg som anvendes internt i produktionen eller på lager.

VacBeam type	WLL	Sugekoppe		Vægt anslået
		Ø Dia	Antal	
PN-H 130-4	130	Ø120	4	33
PN-H 210-4	210	Ø150	4	35
PN-V 90-4	90	Ø150	4	33
PN-V 150-4	150	Ø193	4	35
PN-VH 90-4	90	Ø150	4	35
PN-VH 150-4	150	Ø193	4	37



Optioner

- Afspæringsventiler på sugeskopperne
- Specialmål på traverser
- Special-sugekopper
- Pneumatisk tilt
- 360 grader rotation af emne
- Holder til hængetryk fra talje

SPECIALLØSNINGER EFTER FORESPØRGSEL

Vi producerer vakuumbåg skræddersyet til dine behov og kan være behjælpelige ved selv de mest krævende opgaver. Kontakt os på telefon eller mail og lad os tage en snak om hvordan vi kan hjælpe dig.



Pat. Pending



Forhandler:

GMV A/S (SOUTH)
INDUSTRI-PARKEN 1
DK - 7182 BREDSTEN

GMV A/S (NORTH)
MOESKJÆRVEJ 2
DK - 7620 LEMVIG

TEL +45 7573 8247
CVR DK 21801283
WWW.GMVAS.DK
WWW.WINLET.DK

 **GMV**
Cranes and Handling