



Winlet 1000 Crawler

Bæltedrevet undervogn og minimalt fladetryk

Winlet Crawler Bi-Leveling (BL) begår sig sikkert i alle typer terræn inklusiv trapper og sikrer en maksimal manøvredegtighed og præcision på selv de smalleste steder, med et absolut minimalt fladetryk - uden behov for nogen former for støtteben på noget tidspunkt.

Automatisk selv-nivellering

Nivellering af manipulatorens sker fuldstændig automatisk, når funktionen "Dynamic Leveling System" anvendes. Selv på bakker og i meget ujævnt terræn virker nivelleringen upåklageligt.

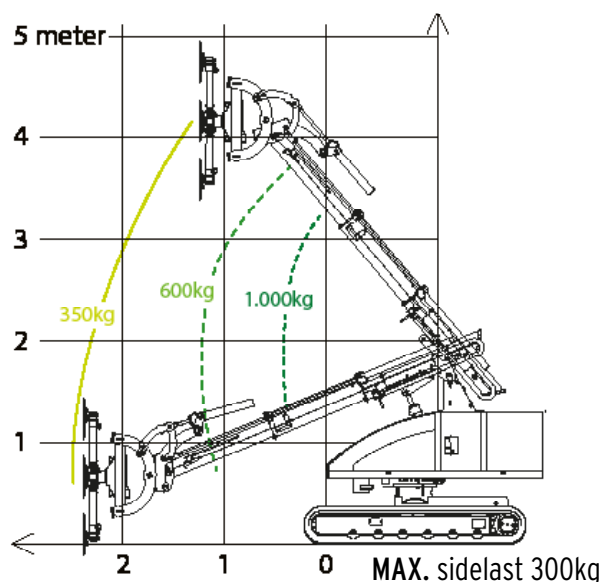
Winlet Crawler BL vil automatisk tilpasse sig langsgående hældninger på op til 15° (27%) og tværgående hældninger på op til 14° (25%) på samme tid.

Det er med til at sikre optimal sikkerhed samt den mest effektive transport og installation.

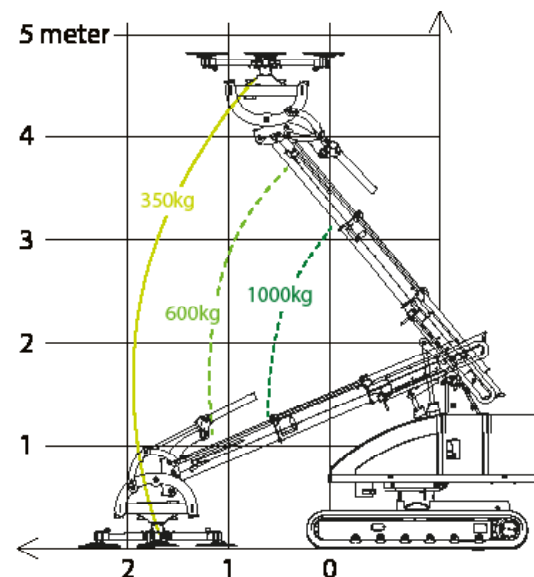


Winlet 1000 Crawler

LASTDIAGRAM - LODRETTE SUGEKOPPER

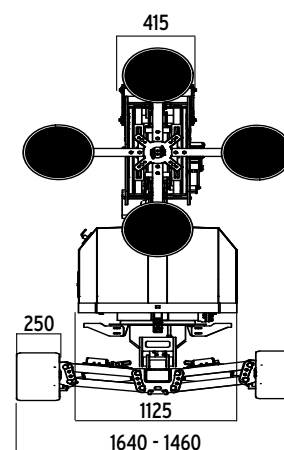
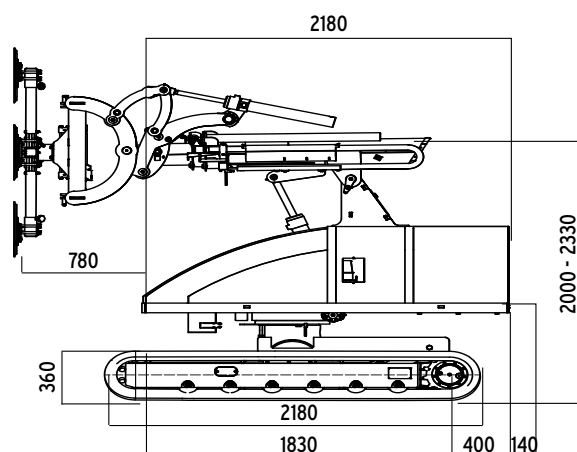


LASTDIAGRAM - VANDRETTE SUGEKOPPER



SPECIFIKATIONER*

UDVENDIG LÆNGDE	2.830 MM	MAX RÆKKEVIDDE - tiltet undervogn	2.600 MM
UDVENDIG BREDDE	1.460 - 1.640 MM	HYDRAULISK SIDESKIFT	75 MM
MAX LØFTEKAPACITET	1.000 KG	HYDRAULISK FINHEJS	200 MM
MAX LØFTEHØJDE - Hævet undervogn	4.500 MM	KIP AF ÅG - Vandret løftearm	TILBAGE: 43° FREM: 88°
MAX LØFTEHØJDE - Sænket undervogn	4.170 MM	HYDRAULISK ROTATION	360 °
TOTAL VÆGT	2.850 KG	SUGEKOPPER	4 x ø410 MM
MAX HORIZONTAL MONTAGE HØJDE - Hævet undervogn	5.100 MM	BATTERIER	48V, 420 AH
MAX HORIZONTAL MONTAGE HØJDE - Sænket undervogn	4.770 MM	MAX HASTIGHED	0- 2,2 KM/T
MAX RÆKKEVIDDE - Ikke tiltet undervogn	2.580 MM		



*Dimensionerne er vejledende og kan variere +/- 10mm. Forbehold for trykfejl.