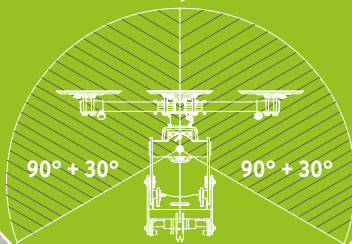


Option:
Hydraulisk krøj med
fuld kapacitet



Winlet 785

Overlegen løftekapacitet og rækkevidde

Winlet 785 har en imponerende rækkevidde og det unikke dobbelte udskud af løftearmen gør den samtidig ekstrem kompakt under transport.

Vinduesløfteren har en løftekapacitet på 785 kg. med 6 hydrauliske funktioner hvor både horisontale/vertikale bevægelser og rotation er hydraulisk aktiveret.

Maksimal sikkerhed

Winlet 785 er udstyret med et unikt sikkerhedssystem som overvåger frontens position på alle tidspunkter og kommunikerer den videre til Winlet computeren, som derved sikrer imod farlige situationer.



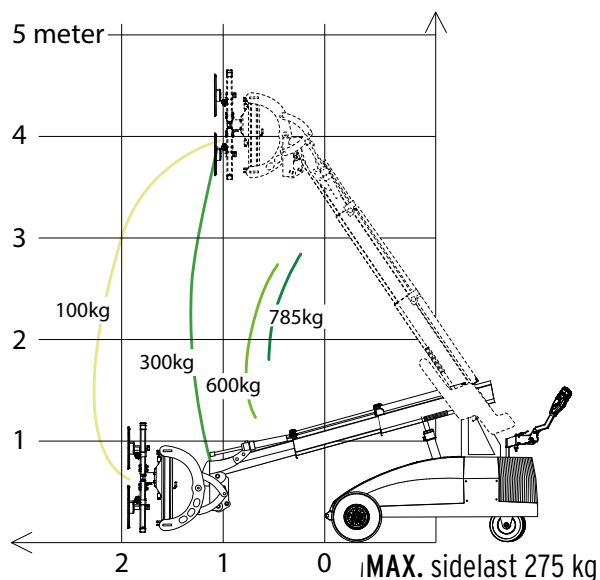
Tilgængelig med:

- PSAC - Trinløs styring af én funktion
- MAC - Trinvis styring af flere funktioner
- Radiofjernbetjening - Trinløs styring af flere funktioner

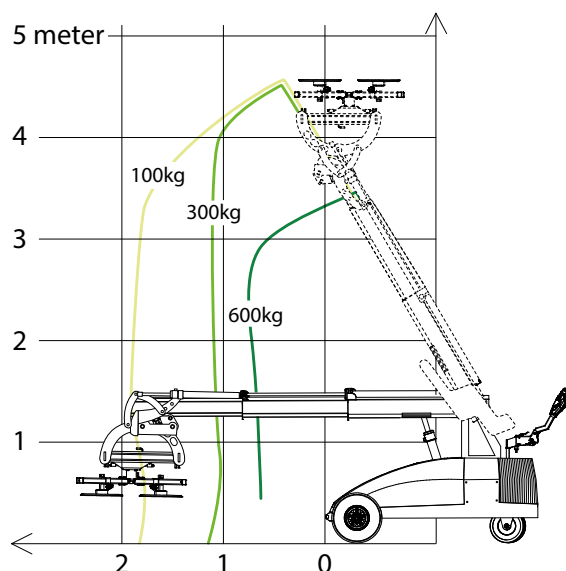


Winlet 785

LASTDIAGRAM - LODRETTE SUGEKOPPER

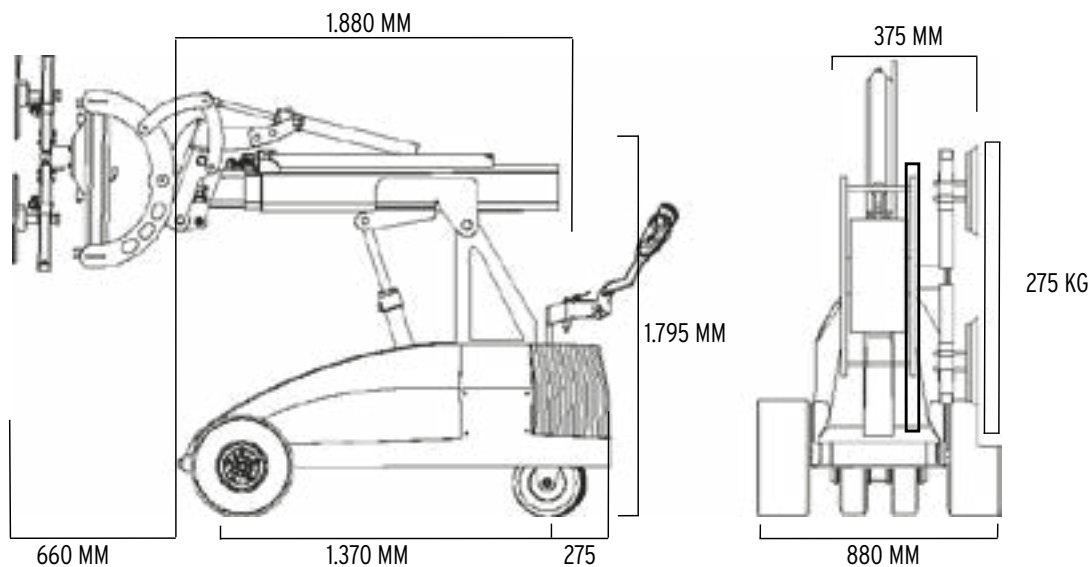


LASTDIAGRAM - VANDRETTE SUGEKOPPER



SPECIFIKATIONER*

UDVENDIG LÆNGDE	1.880 MM	MAX LØFTEHØJDE - til center løfteåg	3.970 MM
UDVENDIG BREDDE	880 MM	HYDRAULISK SIDESKIFT	75 MM
MAX LØFTEKAPACITET	785 KG	HYDRAULISK FINHEJS	200 MM
MAX LAST VED MAX UDSKUD	100 KG	KIP AF ÅG - Vandret løftearm	TILBAGE: 42° FREM: 79°
MAX SIDELAST	275 KG	HYDRAULISK ROTATION	360 °
TOTAL VÆGT - Ekskl. kontravægte	1.142 KG	HYDRAULISK KRØJ FUNKTION	2 X 30°
TOTAL VÆGT - Inkl. kontravægte	1.422 KG	SUGEKOPPER	4 x Ø410 MM
UDSKUD MIN/MAX - Fra kofanger til sugeskop	660 MM / 2.500 MM	BATTERIER	2 X 150 AH
MIN/MAX LØFTEHØJDE - Horizontale sugeskopper ned	0 MM / 950 MM	MAX HASTIGHED	0-5 KM/T
MIN/MAX LØFTEHØJDE - Horizontale sugeskopper op	3.080 MM / 4.470 MM		



*Dimensionerne er vejledende og kan variere +/- 10mm. Forbehold for trykfejl.

Winlet - Unik brugervenlighed



Brugervenlig betjening efter eget valg

Vælg mellem tre forskellige typer af betjeningspaneler til din Winlet.

1. **MAC (Multi Axis Control)**, tillader styring af flere hydrauliske funktioner på samme tid. Vælg mellem 3 hastigheder: 100 % - 50 % - 10 %.*

2. **PSAC (Proportional Single Axis Control)**, den traditionelle Winlet betjening hvor en hydraulisk funktion betjenes ad gangen - 100% trinløst.

3. Radio betjening, kabelfri trinløs betjening af flere hydrauliske funktioner på samme tid.*

Alle betjeningspaneler er vandtætte i overensstemmelse med IP65 forskrifterne.

Sikkerhed først!

Alle Winlet modeller er udstyret med et topmoderne og intelligent overbelastningsystem som gør, at positionen af maskinens front altid kendes og kommunikerer tilbage til Winlet styringen. Ved overbelastning vil systemet automatisk stoppe alle hydrauliske funktioner og kun tillade de hydrauliske cylindere at bringe lasten tættere på maskinen.



*Ikke tilgængelig for Winlet 350TH, Winlet 375 og Winlet 600

Winlet tilbehør



Få mest muligt ud af din Winlet

Winlet har en lang række af muligheder indenfor tilbehør. Her er nogle af de mest populære:

- **LØFTEGAFFEL & LØFTEKROG**
- til løft af palleteret gods eller løft i strop og lign.
- **LØFTESLING**
- til løft af Winlet med kran
- **AFSPÆRRINGSVENTIL**
- til sugekopper
- **LYNKOBLINGSSÆT**
- på sugekopper
- **FORLÆNGET TRAVERS**
- **RADIOSTYRING**
- **KVIKSKIFTE TIL TELESKOPLÆSSER**

Kontakt vores specialister for rådgivning om Winlet tilbehør.

Løfter alle lufttætte emner

Alle Winlet vinduesløftere kan let omstilles til at løfte mange andre materialer end blot vinduer og glas. I nogle tilfælde kræver dette andre typer sugekopper som let monteres på den eksisterende front.

Dette gør Winlet ideel til at håndtere:

GRANIT	POREBETON
FLISER	TRÆPLADER
GIPSPLADER & FIBERGIPS	STÅLPLADER
BETONELEMENTER	BRANDDØRE

