

Winlet 400

TL

DHB

HS

HR

Terrængående model med stor stabilitet, ekstra rækkevidde og en front med horisontal hydraulisk sideforskydning.

⚡ MAX LØFTEHØJDE 3.465 MM

⚡ BREDDE 860 MM

⚡ MAX LØFTEKAPACITET 415 KG

⚡ HYDRAULISK SIDESKIFT 100 MM

⚡ HYDRAULISK ROTATION 360°

Leder du efter en terrængående vinduesrobot med ekstra rækkevidde og en imponerende løftekapacitet. Her er den!

Winlet 400TL er bygget til at arbejde i et udendørs terræn og er ekstremt stabil.



Winlet 400TL er udstyret med ekstra brede styre- og trækjul hvilket gør den ekstra stabil og dermed ideel til udendørs installationer.



SIKKERHEDSMÆSSIGT GODKENDT



Alle vinduesløfterne i Winlet 400 serien lever op til den europæiske standard **European Standard: 13000 - 2010 Cranes-Mobile Cranes**.

Den europæiske standard gælder design, konstruktion, installation af sikkerhedsanordninger, information vedr. brug, vedligeholdelse og test af mobile kraner.

Derfor kan du være 100% sikker på, at din Winlet 400 er sikkerhedsgodkendt - i henhold til de højeste standarder.



VÆLG MELLEM MAC ELLER PSAC BETJENING



1. PSAC (Proportional Single Axis Control), den traditionelle Winlet betjening hvor en hydraulisk funktion betjenes ad gangen - 100% trinløst.

2. MAC (Multi Axis Control), tillader styring af flere hydrauliske funktioner på samme tid. Vælg mellem 3 hastigheder: 100 % - 50 % - 10 %.

Som option til MAC, tilbyder vi en radiostyret fjernbetjening, hvor funktionerne styres proportionalt.

VIGTIGE FORDELE

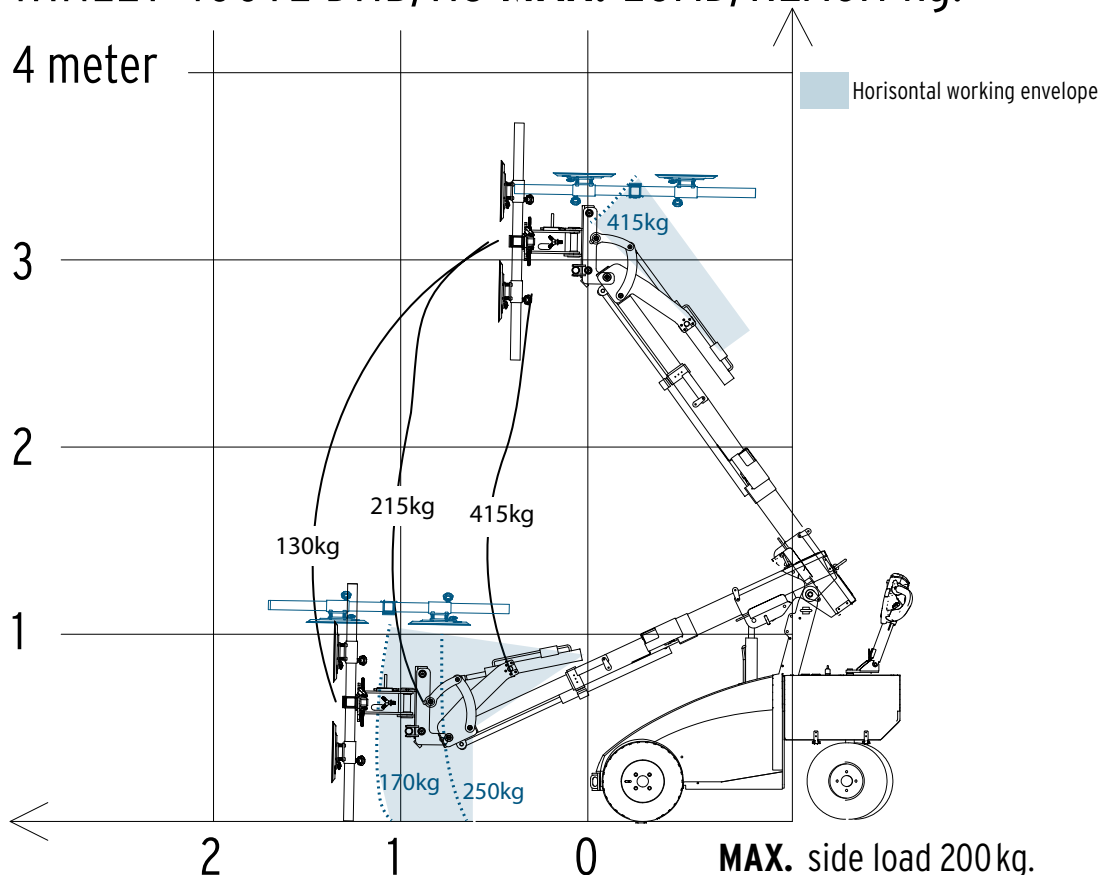
- Kraftigt forhjulstræk
- Elektromagnetiske bremsere
- Integreret, sikkert og pålideligt vakuumsystem med 2 kredsløb
- Batteribesparende system
- Intelligent overbelastningssystem
- Sikkerhedsafbryder på kørehåndtag
- Nem manøvrering med ergonomisk betjeningshåndtag
- Hydrauliske lineære sidelæns bevægelser kontrolleret foran
- Integreret løftkrog til løft af Winlet med kran
- Vejrbestandigt design

Winlet 400TL DHB/HS/HR

TEKNISKE SPECIFIKATIONER*

LØFTEKAPACITET	415 KG	HYDRAULISK SIDESKIFT	100 MM
MAX LAST ARM UDE/INDE	130 KG / 415 KG	100% lineære bevægelser	
MAX LAST PÅ SIDEN	200 KG	KIP AF ÅG	TILBAGE: 43° FREM: 98°
TOTAL LÆNGDE	1.950 MM	Vandret arm	
TOTAL BREDDE	860 MM	HYDRAULISK ROTATION	360 GRADER
Enkeltmonterede dæk		SUGEKOPPER	4 X Ø310 (Ø360/Ø410**) MM
TOTAL BREDDE	790 MM	FORHJULSTRÆK	1200W
CL trækjul		24v AC transaksel	
TOTAL VÆGT	942 KG	BATTERIER	2X90 AH
LØFTEHØJDE	3.100 MM	DRIFTSTID	12 TIMER
Vertikale sugekopper til center løfteåg		på fuldt opladede batterier	
UDSKUD MIN/MAX	450 MM / 1.450 MM	LADETID	8-10 TIMER
Kofanger til sugekopper		EGNET TIL UDENDØRS BRUG	JA
LØFTEHØJDE MIN/MAX	0 MM / 1.065 MM	Vandtæt	
Horisontale sugekopper nedad		INTEGRERET LØFTEØJE	JA
LØFTEHØJDE MIN/MAX	2.650 MM / 3.465 MM	Til løft af Winlet	

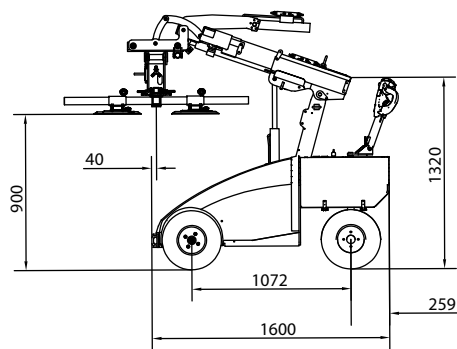
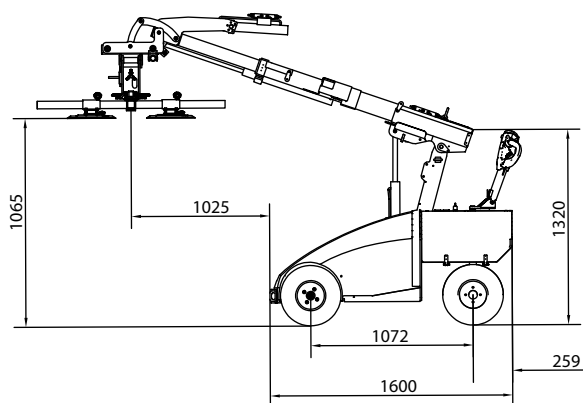
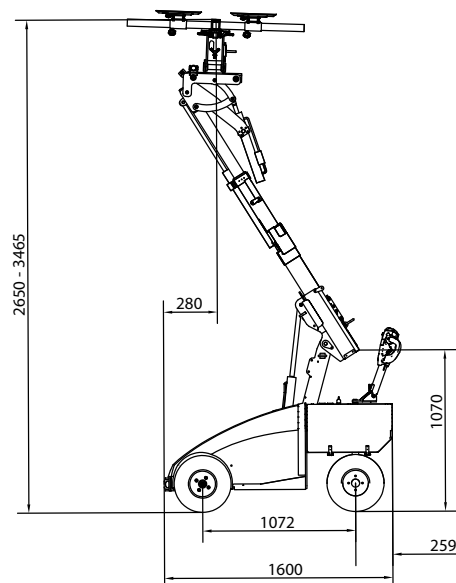
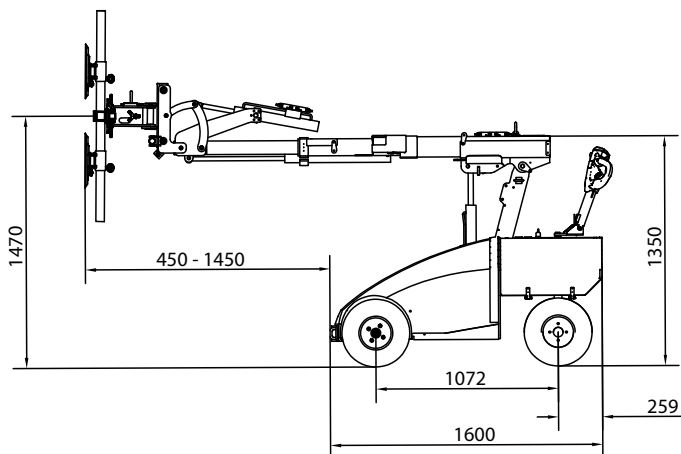
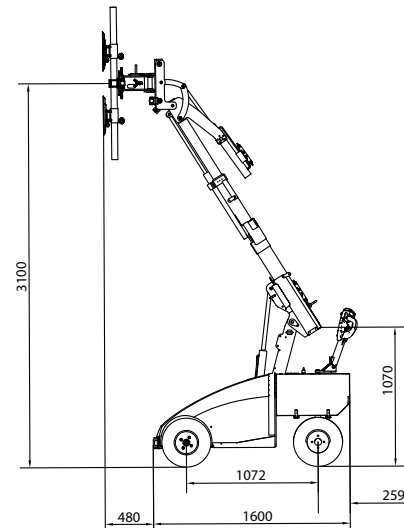
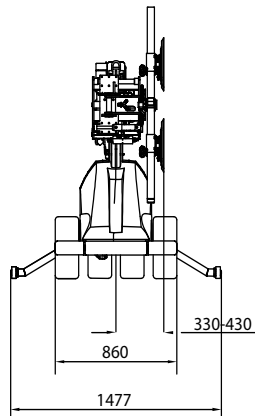
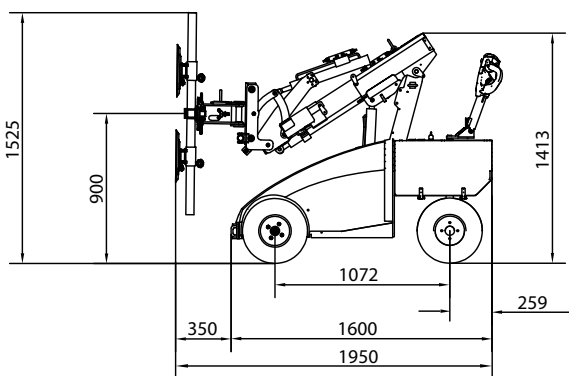
WINLET 400TL DHB/HS MAX. LOAD/REACH kg.



* Dimensionerne er vejledende og kan variere +/- 10mm. Forbehold for trykfejl.

Winlet 400TL DHB/HS/HR

DIMENSIONER*



*Dimensionerne er vejledende og kan variere +/- 10mm. Forbehold for trykfejl.

Winlet 400

CL**SHB****HV****PSAC**

*

CL - COMPACT LIFTER (KOMPAKT VERSION)

Denne variant er udstyret med smalle styre- og trækjul, som giver lav friktion og derfor er styringen meget let at betjene.

Dette er vores mest kompakte Winlet, som med sine 690mm totalbredde er ideel at arbejde med, hvor pladsen er trang.



TL - TERRAIN LIFTER (TERRÆNGÅENDE)

Denne variant har store og brede styre- og trækjul, hvilket giver den større stabilitet og mere trækraft.

Det ideelle valg ved udendørs vindues- og glasopgaver.



SHB - SINGLE HYDRAULIC BOOM

Kranarm med enkelt hydraulisk teleskop udskud. Denne version har højere løftekapacitet og er den mest kompakte Winlet med 1x500mm udskud.

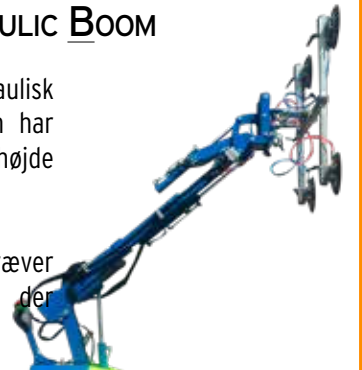
Ideel til montageopgaver i trange rum.



DHB - DOUBLE HYDRAULIC BOOM

Kranarm med dobbelt hydraulisk teleskop udskud. Denne version har længere rækkevidde og løfthøjde med 2x500mm udskud.

Ideel til montageopgaver der kræver ekstra rækkevidde eller hvor der kræves ekstra løfthøjde.



HV - HYDRAULIC VERTICAL LIFT

Den traditionelle Winlet front hvor manipulering af vinduet kan ske 100% lineært op/ned.

Denne front har hydraulisk vertikal friløft og manuel sideforskydning af last.



HS - HYDRAULIC SIDESHIFT

En mere kompakt og lettere konstruktion med hydraulisk sideforskydning af last.

Med denne front får du en lettere maskine der har højere løftekapacitet, men med lidt mindre rækkevidde og løfthøjde.

★ Option: Hydraulisk rotation.
(Winlet 400CL/TL DHB/HS/HR)



PSAC - PROPORTIONAL SINGLE AXIS CONTROL

Den velkendte betjening til Winlet.

Vælg den hydraulikfunktion du ønsker at kontrollere og justér hastigheden 100% trinløst ved hjælp af joystick.

Benyt én funktion af gangen.



MAC - MULTI AXIS CONTROL

Benyt flere hydrauliske funktioner samtidigt.

Multi Axis Control er let at betjene, endog med handsker. Vælg mellem 3 hastigheder: 10% - 50% - 100%.

★ Option til MAC: Fjernbetjening med proportional styring.



*Det viste eksempel på en konfiguration af Winlet 400 er en kompakt version (CL) med enkelt udskud af løftearm (SHB), hydraulisk vertikal friløft (HV) og trinløs betjening af én hydraulikfunktion af gangen (PSAC).