

## Lasius...?

Lasius ist der lateinische Name für eine Ameisenart. Wie wir alle wissen, sind Ameisen klein, kommen mit allem was sie tragen können durch die engsten Passagen und sind, obwohl sie so klein sind, sehr stark. Der Winlet Lasius hat die gleichen Eigenschaften und deshalb seinen Namen.



# Winlet Lasius 550

## Kompakte Lösung für effizientes Heben

Suchen Sie nach einem Pick&Carry-Kran, der leistungsstark ist und effizientes Heben in einem kleineren Rahmen vereint? Lernen Sie den Winlet Lasius 550 kennen - die agile Lösung für enge Räume und effiziente Hebebedürfnisse. Entwickelt, um dort zu glänzen, wo größere Kräne kämpfen.

### Kompakt und dennoch mächtig

Dank seines kompakten Designs navigiert der Winlet Lasius 550 mühelos durch enge Räume und ist die ideale Wahl für Projekte, bei denen Wendigkeit entscheidend ist.

### Vielseitige Anwendungen

Der Winlet Lasius 550 ist ideal für:

- Aufstellung von Stahlträgern
- Glas- und Fassadenmontage
- Maschinenmontage
- Reparaturarbeiten
- und vieles mehr

### Zeit- und Kosteneinsparungen

Dank seiner einzigartigen Leistungsfähigkeit ermöglicht Ihnen der Winlet Lasius, Aufgaben schneller und präziser zu erledigen, was die Produktivität maximiert und die Ausfallzeiten minimiert.

### Umweltfreundlich

Angetrieben von Batterietechnologie arbeitet der Winlet Lasius leise und stößt keine schädlichen Abgase aus, was ihn für den Innenbereich unbedenklich macht.

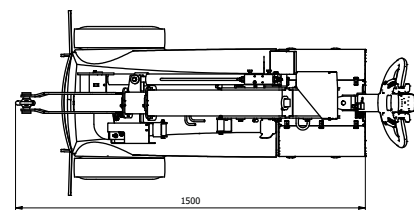
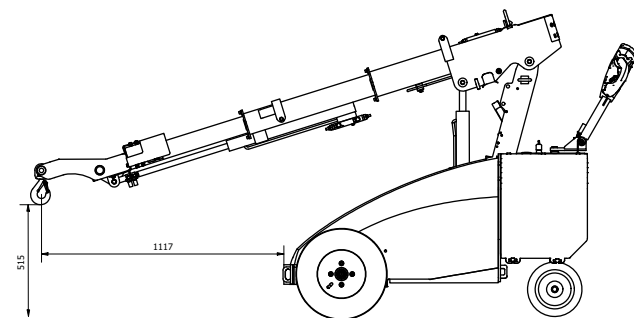
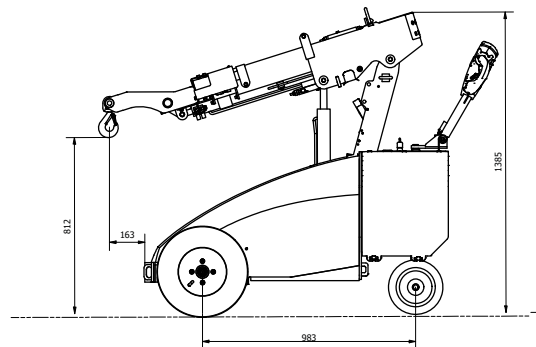
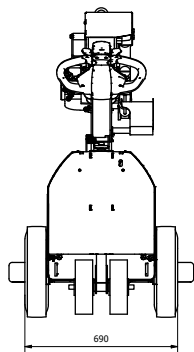
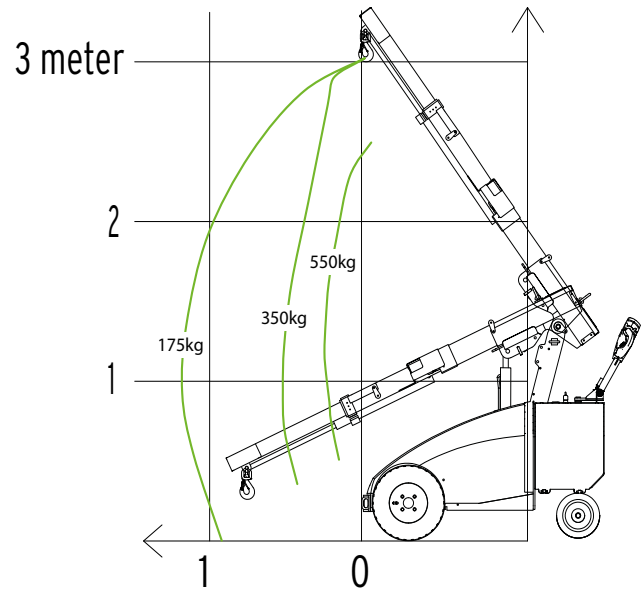


# Winlet Lasius 550

## TECHNISCHE DATEN\*

AUSSENLÄNGE	1.500 MM
AUSSENBREITE	690 MM
MAX. HEBEKAPAZITÄT	550 KG
MAX. HUBHÖHE	3.000 MM
MAX. GESCHWINDIGKEIT	0-4.2 KM/H
GESAMTGEWICHT	770 KG
AKKUS	2 x 150 AH
BETRIEBSSTUNDEN - bei vollständig geladenen Akkus	12 STUNDE
LADEZEIT	8-10 STUNDE

## LAST/REICHWEITE KG



\* Die Abmessungen sind Richtwerte und können um +/- 10 mm variieren. Die Abbildungen bzw. Zeichnungen in diesem Dokument dienen ausschließlich zu Illustrationszwecken.



# Winlet

## - Übertagende Benutzerfreundlichkeit



### Benutzerfreundliche Bedienfelder nach Ihrer Wahl

Wählen Sie eine von zwei unterschiedlichen Bedienfeldarten für Ihren Winlet:

- 1. MAC (Mehrachsensteuerung)** - ermöglicht die Steuerung mehrerer hydraulischer Funktionen gleichzeitig. Der Bediener kann die Geschwindigkeit in Stufen einstellen: 100 % - 50 % - 10 %.
- 2. PSAC (Proportionale Einzelachsensteuerung)** - die traditionelle Winlet-Steuerung, bei der eine Funktion stufenlos bedient wird.

Wenn Sie den Winlet aus der Ferne bedienen müssen, empfehlen wir unsere Funkfernsteuerung.

Alle Bedienfelder sind wasserdicht gemäß IP65-Vorschriften.

### Sicherheit hat Vorrang!

Alle Winlets sind mit einem hochmodernem Überlastüberwachungssystem ausgestattet, das kontinuierlich die Punktbelastung auf den Steuerrädern misst. Wird die Punktlast zu niedrig, so trennt das System automatisch die hydraulischen Funktionen und erlaubt es den Hydraulikzylindern lediglich, die Last näher zum Gerät zu bringen.



\*Nicht verfügbar für Winlet 350TH, Winlet 375 und Winlet 600



# Winlet

## - Zubehör



### Holen Sie das Beste aus Ihrem Winlet heraus

Für den Winlet gibt es eine große Palette an Zubehör. Hier nur einige der beliebtesten Zubehörteile:

- **HEBEGABEL UND HEBEHAKEN**
  - zum Heben von Paletten oder mit Gurten
- **HEBEGURT**
  - für das Heben des Winlet mit dem Kranhaken
- **ABSPERRVENTILE**
  - an Saugplatten
- **SCHNELLVERBINDER**
  - an Saugplatten oder Hauptversorgung
- **VERLÄNGERUNG DER TRÄGER**
  - kundenspezifische Quer- und Hauptträger
- **FUNKFERNSTEUERUNG**
- **QUICK SHIFT FÜR TELESKOPLADER**

Bitte wenden Sie sich an unsere Experten, um das richtige Zubehör für Ihr Projekt zu finden.

### Hebt alle luftdichten Materialien

Alle Winlet-Glasroboter können durch Austausch der Saugplatten einfach für das Heben einer breiten Palette an Materialien angepasst werden. Dies macht

GRANIT

HOLZPLATTEN

BETON

FLIESEN

GIPSKARTON

BRANDSCHUTZTÜREN

STAHLBLECH

