

Winlet
350



Pat. Pending

EINE GUTE ARBEITSAUSRÜSTUNG >> WENIGER SCHÄDEN >> ZUFRIEDENE MITARBEITER >> RÜCKENSCHONEND >> KÜRZERE INSTALLATIONSZEIT...

Winlet 350 - eine revolutionäre neue Art, Fensterelemente zu montieren! Durch die Verwendung des Winlet 350 Fensterroboters kann die Gesundheit ihrer Mitarbeiter und die Arbeitssicherheit entschieden verbessert werden! Fensterelemente mit einem Gewicht von bis zu 350 kg können ganz einfach gehoben, transportiert und installiert werden - ohne den Körper zu belasten.

Das Resultat: Ihrer Angestellten können effizienter arbeiten, Schädigung der Wirbelsäule und somit Krankenstände werden vermieden, Ihrer Projekte können schneller, sicherer und ohne Glasbruch abgewickelt werden. Zusammengefasst: ein Gerät, welches ihre Effizienz erhöht und den immer strengeren Arbeitsschutzbestimmungen entspricht!

WWW.WINLET.DK



FÜR ALLE GASDICHTEN MATERIALIEN

Der Winlet 350 kann einfach durch den Austausch der Saugteller für andere Materialien umgerüstet werden. Das macht ihn ideal für das Handling von:

GRANIT

BETON

GIPSKARTONPLATTEN

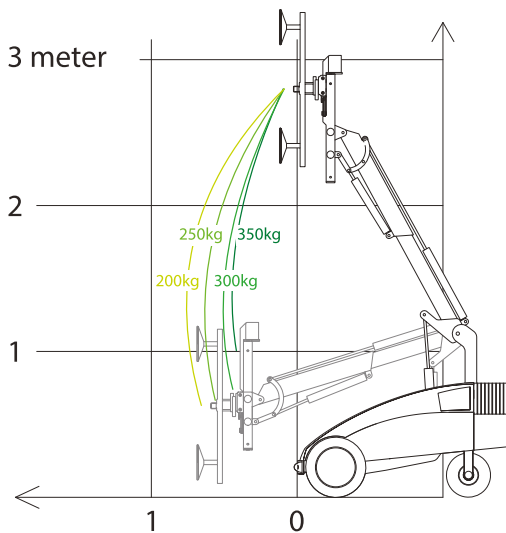
BRANDSCHUTZTÜREN

HOLZPLATTEN

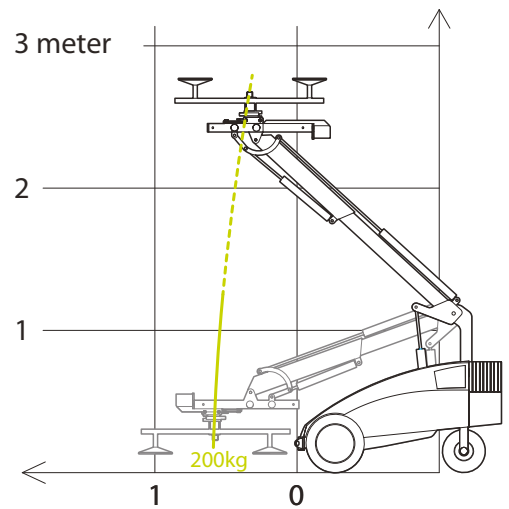
FLIESEN

STAHLPLATTEN

DIAGRAMM DER REICHWEITE

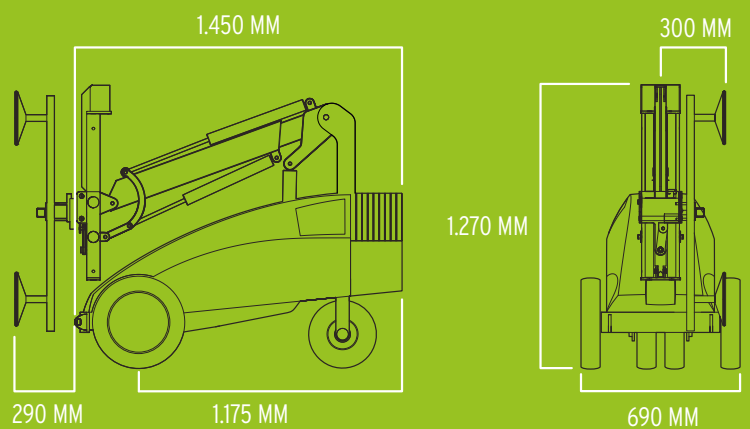


AUFNAHME- UND MONTAGEDIAGRAMM



MAXIMALE KAPAZITÄT - MINIMALER PLATZBEDARF

Der Winlet 350 ist konzipiert, um Montagearbeiten einfacher und schneller zu machen. Egal ob bei Außen- oder Innenmontagen, der Winlet 350 gewährleistet maximale Kapazität und Stabilität, ohne auf die einzigartige und vor allem kompakte Bauweise zu verzichten, die es ihm erlaubt, selbst durch schmale Türöffnungen zu gelangen. Dank dieser kompakten Bauweise sind auch äußerst beengte Räume wie Aufzüge oder Balkone kein Problem für den Winlet 350. Die geringen Punktlasten des Winlet 350 machen es möglich, ihn auch dort zu verwenden, wo andere Montagegeräte durch zu hohen Bodendruck nicht zugelassen werden.



SPEZIFIKATIONEN

ÄUSSERE LÄNGE	1.450 MM
ÄUSSERE BREITE	690 MM
MAX. HEBE KAPAZITÄT	350 KG
MAX LAST BEI MAX. AUS SCHUB	200 KG
MAX. LAST BEI SEITLICHEM TRANSPORT	200 KG
EIGENGEWICHT ohne Gegengewichte	512 KG
EIGENGEWICHT mit Gegengewichte	617 KG
MINDESTAUSSCHUB (Frontstoßstange zum Saugplatte)	290 MM
MAX AUS SCHUB (Frontstoßstange zum Saugplatte)	790 MM
MAX HUBHÖHE (bis Mitte des Hebejochs)	2.800 MM
HYDRAULISCHER SEITENVERSCHIEBUNG	100 MM
HYDR. FEINHEBEFUNKTION im Turm	500 MM
HYDRAULISCHE NEIGEFUNKTION	180 GRADER
LASTROTATION	360 GRADER
SAUGPLATTEN	4 X Ø270 MM
BATTERIEN	2 X 95 AH

ZUBEHÖR



- **ZWILLINGSBEREIFUNG** - für Geländegängigkeit
- **SEITL. STÜTZRÄDER** - für höhere Stabilität
- **STAPLERGABELN UND KRANHAKEN** - zum Heben von Paletten oder mit Hebegurten
- **HEBEGURTE** - für Kran Hub
- **ABSPERRVENTILE** - auf der Saugnapfe
- **SCHNELLKUPPLUNGEN** - an dem Saugnapfe oder Hauptversorgung
- **VERLÄNGERUNG DES ARMS** - angepasste Kreuz- und Hauptträger
- **PLATTFORM FÜR EINSATZ** - mit Teleskopklader
- **FUNK FERNBEDIENUNG**

BEDIENFREUNDLICH



... UND SICHER

Multifunktionelles Kontrollpanel im Bedienerfreundliches Design und mit integrierte Drucktasten und Signallampen. 2-Hand bedienter Vakuum Ein/Ausschaltung sowie Lastüberwachung für erhöhter Sicherheit.

Der Ergonomische Bediengriff mit Bauchkontakt-schalter sowie federbelasteten Griff für zusätzliche Sicherheit von der Bediener.

Händler:

GMV A/S (SOUTH)
INDUSTRI-PARKEN 1
DK - 7182 BREDSTEN

GMV A/S (NORTH)
INDUSTRIVEJ 10
DK - 7620 LEMVIG

TEL +45 7573 8247
CVR DK 21801283
WWW.GMVAS.DK
WWW.WINLET.DK
WWW.ERGOMOVER.DK

GMV
Cranes and Handling