

**Winlet  
350TH**



Pat. Pending

## EINE GUTE ARBEITSAUSRÜSTUNG >> WENIGER SCHÄDEN >> ZUFRIEDENE MITARBEITER >> RÜCKENSCHONEND >> KÜRZERE INSTALLATIONSZEIT...

Winlet 350TH - eine revolutionäre neue Art, Fensterelemente zu montieren! Durch die Verwendung des Winlet 350TH Fensterroboters kann die Gesundheit ihrer Mitarbeiter und die Arbeitssicherheit entschieden verbessert werden! Fensterelemente mit einem Gewicht von bis zu 350 kg können ganz einfach gehoben, transportiert und installiert werden - ohne den Körper zu belasten. Das Resultat: Ihrer Angestellten können effizienter arbeiten, Schädigung der Wirbelsäule und somit Krankenstände werden vermieden, Ihrer Projekte können schneller, sicherer und ohne Glasbruch abgewickelt werden. Zusammengefasst: ein Gerät, welches ihre Effizienz erhöht und den immer strengeren Arbeitsschutzbestimmungen entspricht!

[WWW.WINLET.DK](http://WWW.WINLET.DK)



### FÜR EINFACHE & SCHNELLE MONTAGE

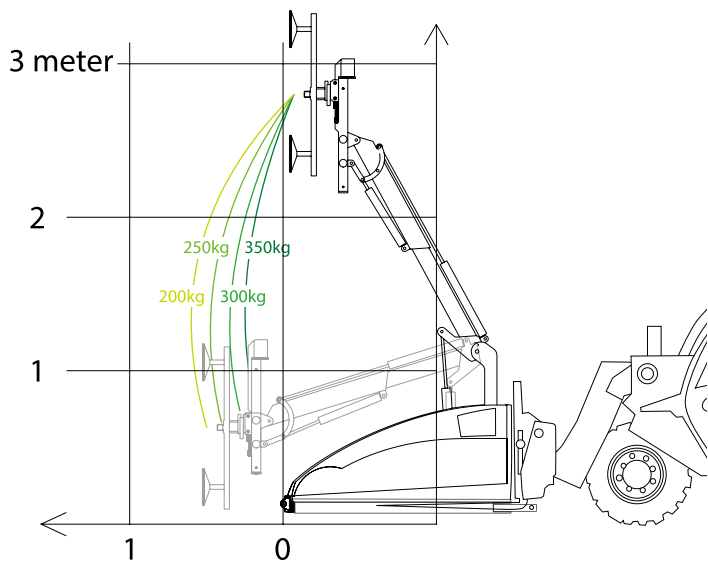
Der Winlet 350TH ist für die Montage von Glass und Fenstern in mehrstöckige Häuser entwickelt. Bei Montagehöhen über 2800mm reicht der maximale Reichweite der Standard Winlet 350 nicht aus, hier kann der Winlet 350TH eingesetzt werden.

Der Winlet 350TH ist Serienmäßig mit Gabeltaschen und werden mittels die Zinken von Baumaschinen oder Teleskoplader aufgenommen und mit einer Sicherung hinterm Gabelrücken zur Lastmaschinen befestigt. Der Winlet 350TH hat ein eigenes el-hydraulisches System und ist somit unabhängig von der Hydrauliksystem des Teleskopladers.

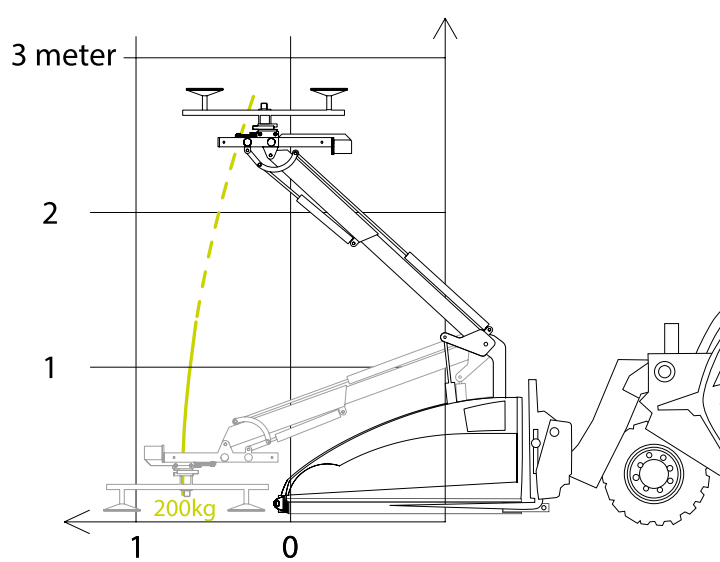


Winlet 350TH kann mit einem Schnellwechselsystem für Manitou Teleskop Lader geliefert werden.

## DIAGRAMM DER REICHWEITE

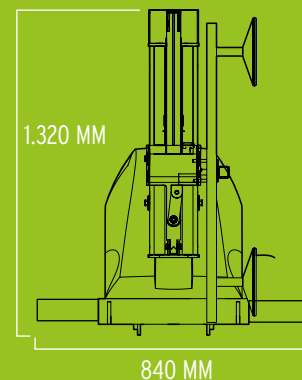
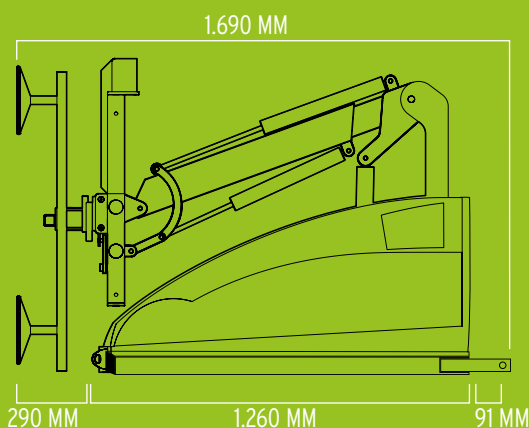


## AUFNAHME- UND MONTAGEDIAGRAMM



## MAXIMALE KAPAZITÄT & SICHERHEIT

Der Winlet 350 TH hat einer Maximaler Traglast von insgesamt 350 kg und Serienmässig 2-Kreis-Vakuumsystem für erhöhter Sicherheit. Der Teleskopausschub von ganze 500 mm ermöglicht Montage von Glas oder Fenster-elemente wo sonst andere Vakuumsheber aufgeben müssen.



## SPEZIFIKATIONEN

|                                    |             |
|------------------------------------|-------------|
| ÄUSSERE LÄNGE                      | 1.850 MM    |
| ÄUSSERE BREITE                     | 840 MM      |
| MAX. HEBE KAPAZITÄT                | 350 KG      |
| MAX. LAST BEI MAX. AUS SCHUB       | 200 KG      |
| MAX. LAST BEI SEITLICHEM TRANSPORT | 200 KG      |
| EIGENGEWICHT                       | 400 KG      |
| MINDESTAUSSCHUB                    | 290 MM      |
| ( Frontstoßstange zum Saugplatte)  |             |
| MAX AUS SCHUB                      | 790 MM      |
| ( Frontstoßstange zum Saugplatte)  |             |
| MAX HUBHÖHE                        | 2.700 MM    |
| ( bis Mitte des Hebejochs)         |             |
| GABELHÖHE                          | 70 MM       |
| GABELWEITE                         | 150 MM      |
| ACHSABSTAND                        | 640 MM      |
| ( zwischen Gabeln)                 |             |
| SEITENVERSCHIEBUNG                 | 100 MM      |
| HYDR. FEINHEBEFUNKTION im Turm     | 500 MM      |
| HYDRAULISCHE NEIGEFUNKTION         | 180 GRAD    |
| LASTROTATION                       | 360 GRAD    |
| SAUGPLATTEN                        | 6 X Ø270 MM |
| BATTERIEN                          | 2 X 95 AH   |

## ZUBEHÖR



- **STAPLERGABELN UND KRANHAKEN** - zum Heben von Paletten oder mit Hebegurten
- **HEBEGURTE** - für Kran Hub
- **ABSPERRVENTILE** - auf der Saugnapfe
- **SCHNELLKUPPLUNGEN** - an dem Saugnapfe
- **VERLÄNGERUNG DES ARMS** - angepasste kreuz- und Hauptträger
- **ADAPTER** - für das horizontale Heben
- **FUNK FERNBEDIENUNG**
- **SCHNELLWECHSELSYSTEM** - für Teleskopkran

## BEDIENERFREUNDLICHE



## ...UND SICHER

Multifunktionelles Kontrollpanel im Bedienerfreundliches Design und mit integrierte Drucktasten und Signallampen. 2-Hand bedienter Vakuum Ein/Ausschaltung sowie Lastüberwachung für erhöhter Sicherheit.

Händler:

GMV A/S (SOUTH)  
INDUSTRI-PARKEN 1  
DK - 7182 BREDSTEN

GMV A/S (NORTH)  
INDUSTRIVEJ 10  
DK - 7620 LEMVIG

TEL +45 7573 8247  
CVR DK 21801283  
WWW.GMVAS.DK  
WWW.WINLET.DK  
WWW.ERGOMOVER.DK

**GMV**  
Cranes and Handling

GMV A/S - v4 - 2019