



ErgoMover Go

En stærk transportvogn med elektrisk fremdrift og fast platform (ikke hæve/sænkbare) for transport af tung last op til 1500 kg.

ErgoMover Go har en kraftfuld elmotor og 4-hjul styring og er velegnet til kørsel i udendørs terræn, så vognen er ideel til byggepladser.

FORSKELLIGE MODELLER

ErgoMover Go fås med flere forskellige typer standard lad blandt andet med strøer, således ikke-palleteret gods kan afsættes med lastbilkran.

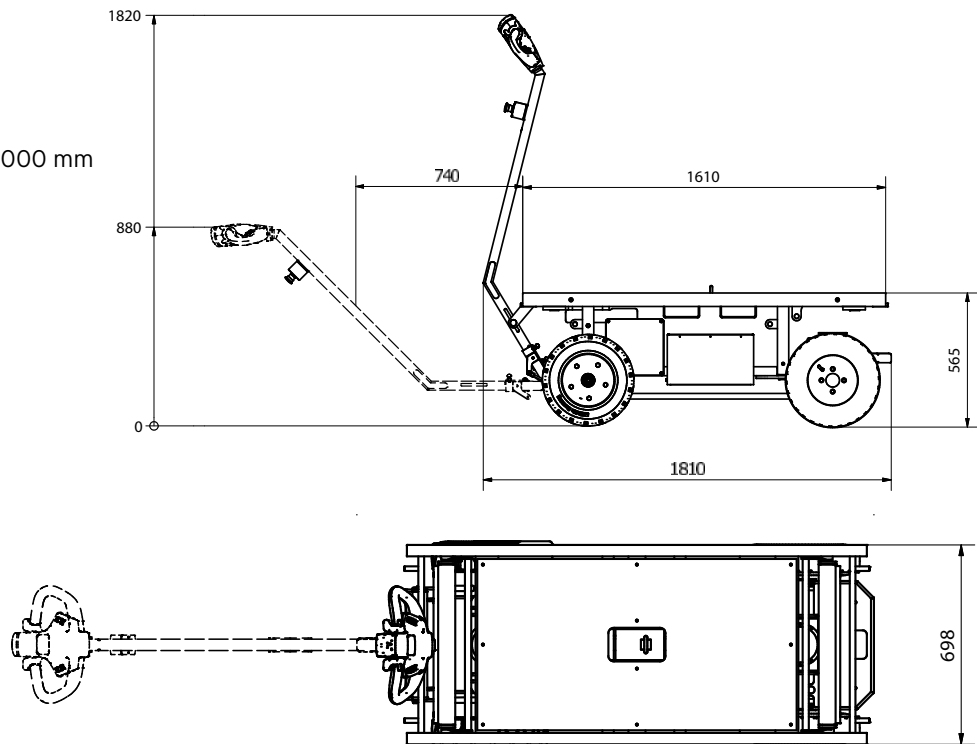
Andre muligheder er et lad med surringsøjer, som gør den ideel til f.eks. fastsurring af glasstiv, således glasparker kan transporteres gennem smalle passager eller hvor pladsen er trang.



ErgoMover Go

SPECIFIKATIONER*

- Max. last: 1.500 kg
- Længde bord: 1.610 mm
- Transport af plader på op til 3000 mm
- Bredde smal aksel: 698 mm
- Bredde bred aksel: 790 mm
- Højde: 565 mm
- Egenvægt: 311 kg
- Motor: 24 Volt
- Hastighed: 0-6 km/h



UNIK BRUGERVENLIGHED OG SIKKERHED

ErgoMover Go er udstyret med et ergonomisk og brugervenligt betjeningshåndtag med indbyggede sikkerhedsfunktioner som overholder selv de strengeste sikkerhedsnormer. Mavekontakten sikrer operatøren mod klemning og vippekontakten i det fjederbelastede håndtag sikrer at maskinen bremses så snart håndtaget slippes.

Herudover kommer ErgoMover med indbygget batterilader, to opklapbare strøer, fire opklapbare sidestøtter og p-holder til trækstang.

SPECIALFREMSTILLEDE ERGOMOVER GO MODELLER

- **ErgoMover Go** - med 360 grader drejbar platform til endeløs lastrotation - velegnet på trange områder.
- **ErgoMover Go Cargo** - med stor platform og surringsøjer ideel til fx transport af glasstativ.
- **ErgoMover Go XL** - til 2x1m køreplader.
- **ErgoMover Go XL** - lav model med 2x1m platform.

*Dimensionerne er vejledende og kan variere +/- 10mm.