

Winlet
350



Pat. Pending

GODT ARBEJDSMILJØ >> STÆRK RYG >> GLADE MEDARBEJDERE >> FÆRRE MATERIEL SKADER >> HURTIGERE MONTAGE...

Winlet 350 - en revolutionerende ny måde at installere vinduer på. Med brugen af Winlet 350 vinduesrobotten, kan du hurtigt forbedre sikkerheden på arbejdspladsen. Vindues elementer på op til 350 kg kan løftes, transporteres og installeres nemt, uden at belaste ryggen. Resultatet vil vise sig på din bundlinje, fordi dine medarbejdere vil være i stand til at arbejde mere effektivt, undgå rygskader og sygedage, hvilket vil resultere i hurtigere installationer uden skader på glasset. Endelig - en vinduesrobot, der forbedrer effektiviteten og opfylder de stigende krav fra Arbejdstilsynet.

WWW.WINLET.DK



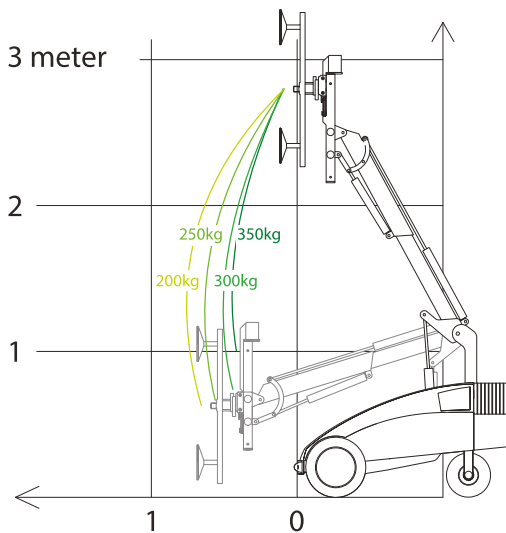
LØFTER ALLE LUFTTÆTTE EMNER

Winlet 350 kan let omstilles til at løfte mange andre materialer end blot vinduer og glas. I nogle tilfælde kræver dette andre typer sugeskopper som let monteres på den eksisterende front. Dette gør Winlet 350 ideel til at håndtere:

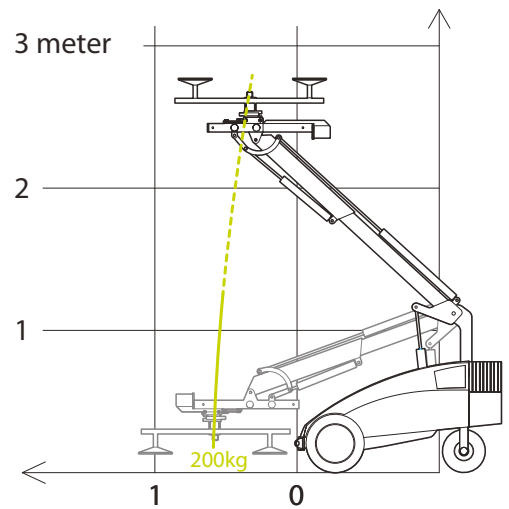
GRANIT
BETON
GIPSPLADER
BRANDDØRE

TRÆDØRE
FLISER
STÅLPLADER

LASTDIAGRAM - LODRETTE SUGEKOPPER

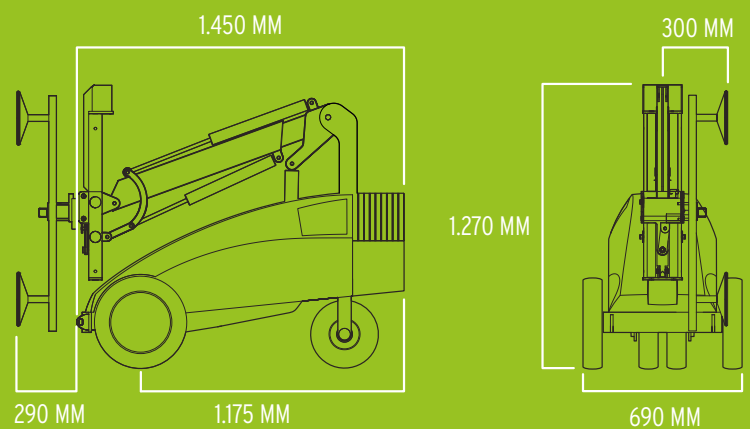


LASTDIAGRAM - VANDRETTE SUGEKOPPER



MAKSIMAL KAPACITET OG RÆKKEVIDDE

Winlet 350 kombinerer enestående løftekapacitet og rækkevidde med et unikt og kompakt design. Winlet 350 er konstrueret med et kraftfuldt hydrauliksystem, som på grund af den unikke styring muliggør meget præcis positionering af tunge elementer på op til 350 kg. Winlet 350 har samtidig en enestående teleskopfunktion, som muliggør montage af f.eks. vinduer ind over havebæde og andre forhindringer. Den kraftige transaksel gør Winlet 350 ideel til brug både indefra og udefra.



SPECIFIKATIONER

UDVENDIG LÆNGDE	1.450 MM
UDVENDIG BREDDE	690 MM
MAX. LØFTEKAPACITET	350 KG
MAX. LAST VED MAX. UDSKUD	200 KG
MAX. LAST PÅ SIDEN	200 KG
EGENVÆGT uden kontravægte	512 KG
EGENVÆGT med kontravægte	617 KG
MIN. UDSKUD	290 MM
(fra kofanger til sugeskop)	
MAX. UDSKUD	790 MM
(fra kofanger til sugeskop)	
MAX. LØFTEHØJDE	2.800 MM
(til center løfteåg)	
SIDESKIFT	100 MM
HYDRAULISK FINHEJS - LODRET	500 MM
HYDRAULISK TILT-FUNKTION	180 GRADER
ROTATION	360 GRADER
SUGEKOPPER	4 X Ø270 MM
BATTERIER	2 X 95 AH

EKSTRA Udstyr



- **TVILLINGEHJUL** - til ujævn terræn
- **STØTTEHJUL** - til ekstra stabilitet
- **LØFTEGAFFEL** - til løft af palleteret gods
- **LØFTEKROG** - til løft i strop o.l.
- **LØFTESLING** - til løft af WinLet 350
- **AFSPÆRRINGSVENTILER PÅ SUGEKOPPER**
- **LYNKOBLING PÅ SUGEKOPPER**
- **TRAVERSER I SPECIALMÅL**
- **VINKLET FRONT** - til vandret løft
- **GAFFEL PLATFORM** - for brug af Winlet i teleskoplæsser
- **RADIOSTYRING**

UNIK BRUGERVENLIGHED



...OG SIKKERHED

Multifunktions betjeningspanel i operatørvænligt design med integrerede trykknapper og signallamper. To-knaps udløsning af vakuum og overvågning af maskinens kapacitetsgrænser for øget sikkerhed.

Forhandler:

GMV A/S (SOUTH)
INDUSTRI-PARKEN 1
DK - 7182 BREDSTEN

GMV A/S (NORTH)
INDUSTRIVEJ 10
DK - 7620 LEMVIG

TEL +45 7573 8247
CVR DK 21801283
WWW.GMVAS.DK
WWW.WINLET.DK
WWW.ERGOMOVER.DK

GMV
Cranes and Handling