

Winlet
350TH



Pat. Pending

GODT ARBEJDSMILJØ >> STÆRK RYG >> GLADE MEDARBEJDERE >> FÆRRE MATERIEL SKADER >> HURTIGERE MONTAGE...

Winlet 350TH - en revolutionerende ny måde at montere vinduer på. Med Winlet 350TH vinduesrobot kan arbejdsmiljøet på arbejdspladsen forbedres dramatisk. Vindueselementer på op til 350 kg løftes, transporteres og monteres let og uden belastning af ryggen. Resultatet forbedrer bundlinien fordi vi får gladere og mere effektive medarbejdere, færre skader på de håndterede emner samt en langt hurtigere montage. Endelig en vinduesrobot som både tilgodeser arbejdsmiljø og effektivitet.

WWW.WINLET.DK



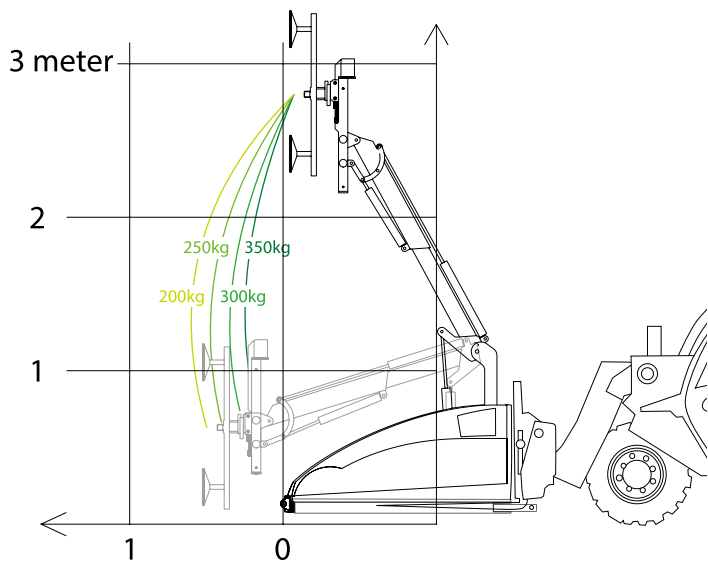
FLEKSIBEL OG HURTIG

Winlet 350 TH anvendes til montage af vinduer i etagebyggeri, hvor højden betyder at standard Winlet ikke kan benyttes eller hvor de øvrige byggepladsforhold gør fremkommeligheden svær.

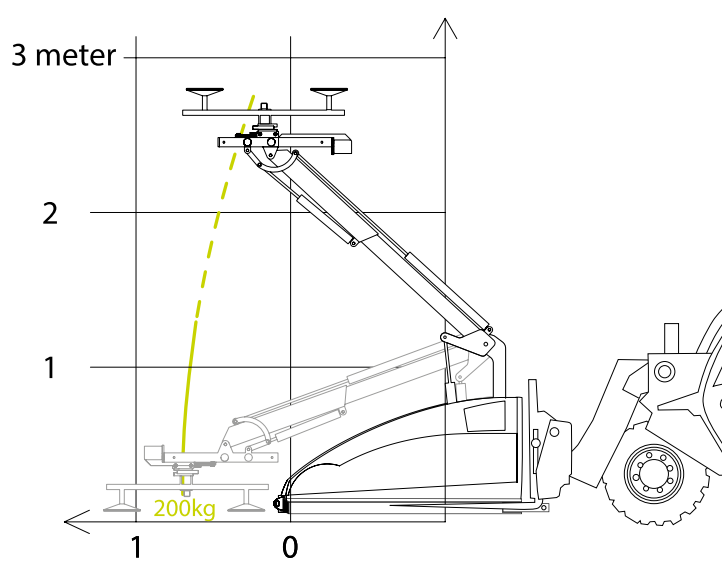
Winlet 350 TH fås som standard med gaffellommer som passer på alle maskiner, og med kvikskifte til Teleskoplæsser. Derudover har den et selvstændigt hydrauliksystem som gør den uafhængig af byggemaskinen.



LASTDIAGRAM - LODRETTE SUGEKOPPER

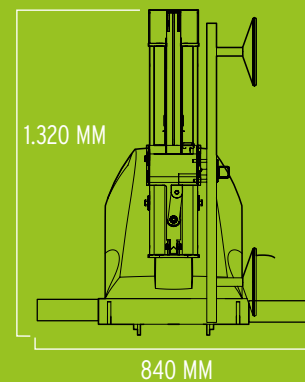
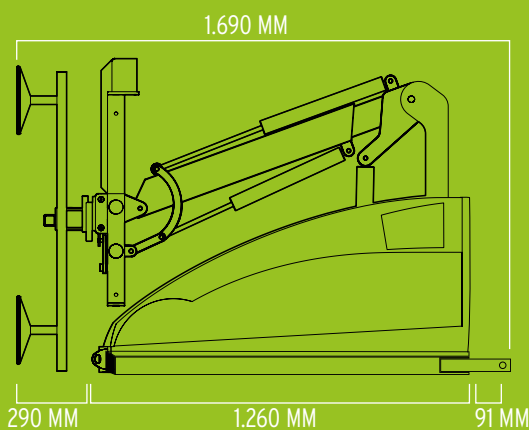


LASTDIAGRAM - VANDRETTE SUGEKOPPER



MAKSIMAL KAPACITET OG SIKKERHED

Winlet 350 TH har hele 350 kg løftekapacitet og har 2-kreds vakuumsystem som giver stor sikkerhed. Den imponerende 500 mm teleskopfunktion giver samtidig mulighed for montage af elementer på steder hvor andre maskiner må give op.



SPECIFIKATIONER

UDVENDIG LÆNGDE	1.850 MM
UDVENDIG BREDDE	840 MM
MAX. LØFTEKAPACITET	350 KG
MAX. LAST VED MAX. UDSKUD	200 KG
MAX. LAST PÅ SIDEN	200 KG
EGENVÆGT	400 KG
MIN. UDSKUD	290 MM
(fra kofanger til sugeskop)	
MAX. UDSKUD	790 MM
(fra kofanger til sugeskop)	
MAX. LØFTEHØJDE	2.700 MM
(fra gaffler til center løfteåg)	
GAFFELHØJDE	70 MM
GAFFELBREDDE	150 MM
CC MÅL	640 MM
(CENTERAFSTAND ML. GAFLER)	
SIDESKIFT	100 MM
HYDRAULISK FINHEJS - LODRET	500 MM
HYDRAULISK TILT-FUNKTION	180 GRADER
ROTATION - ENDELØST	360 GRADER
SUGEKOPPER	6 X Ø270 MM
BATTERIER	2 X 95 AH

EKSTRA Udstyr



- LØFTEGAFFEL - til løft af palleteret gods
- LØFTEKROG - til løft i strop o.l.
- LØFTESLING - til løft af WinLet 350
- AFSPÆRRINGSVENTILER PÅ SUGEKOPPER
- LYNKOBLING PÅ SUGEKOPPER
- TRAVERSER I SPECIALMÅL
- VINKLET FRONT - til vandret løft
- RADIOSTYRING
- KVIKSKIFTE TIL TELESKOPLÆSSER

UNIK BRUGERVENLIGHED



...OG SIKKERHED

Multifunktions betjeningspanel i operatørvænligt design med integrerede trykknapper og signallamper. To-knaps udløsning af vakuum og overvågning af maskinens kapacitetsgrænser for øget sikkerhed.

Forhandler:

GMV A/S (SOUTH)
INDUSTRI-PARKEN 1
DK - 7182 BREDSTEN

GMV A/S (NORTH)
INDUSTRIVEJ 10
DK - 7620 LEMVIG

TEL +45 7573 8247
CVR DK 21801283
WWW.GMVAS.DK
WWW.WINLET.DK
WWW.ERGOMOVER.DK

GMV
Cranes and Handling

GMV A/S - v4 - 2019